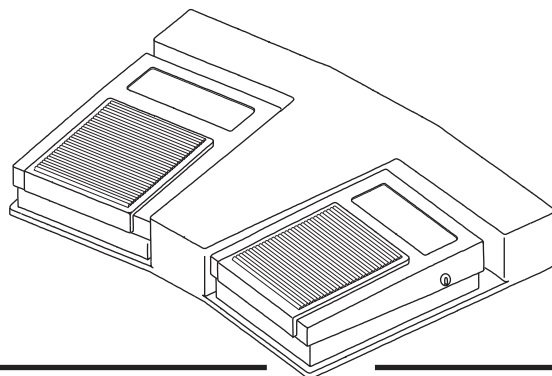
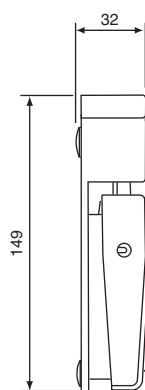
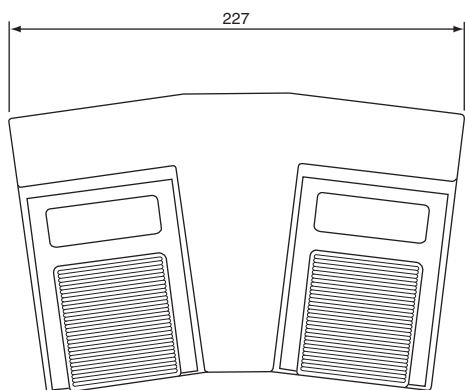




STEELCONTROL

APM serie B2



DOBPIO INTERRUOTTORE ELETTRICO A PEDALE

TWIN ELECTRIC FOOTSWITCH



CARATTERISTICHE GENERALI

INVOLUCRI

Materiale termoplastico

GRADO DI INQUINAMENTO

2

BASE

Alluminio verniciato nero

CASSETTINO ISOLANTE

Materiale termoplastico

LUNGHEZZE CAVO

2 - 2,5 - 3 m

SEZIONI CAVO

0,50 - 0,75 mm² (H03VV-H05VV)

CORRENTI DI LAVORO

6A 24 V~
3 - 6(3) A 250 V~

TENSIONE NOMINALE DI TENUTA AD IMPULSO

2,5kV

TEMPERATURA AMBIENTE

T55

VITA MECCANICA

5.000.000 di cicli

FORZA DI AZIONAMENTO

20 N

GRADO DI PROTEZIONE

IP 43

GENERAL FEATURES

ENCLOSURES

Thermoplastic material

POLLUTION DEGREE

2

BASE

Black painted aluminium

INSULATOR BOX

Thermoplastic material

CABLE LENGTHS

2 - 2,5 - 3 m

CABLE SECTIONS

0,50 - 0,75 mm² (H03VV-H05VV)

RATING

6A 24 V~
3 - 6(3) A 250 V~

RATED IMPULSE WITHSTAND VOLTAGE

2,5kV

AMBIENT TEMPERATURE

T55

MECHANICAL LIFE

5.000.000 cycles

OPERATING FORCE

20 N

PROTECTION DEGREE

IP 43

NORME

L'interruttore è conforme alle seguenti norme:

EN 61058 - 1:2002+

A2:2008

EN 61058 - 2 - 1:1993 +

+ A1:1996 + A11:2002

In base a quanto previsto dalle direttive CE:

2006/95/EC

93/68/CEE

STANDARDS

The footswitch is in compliance with the following standards:

EN 61058 - 1:2002+

A2:2008

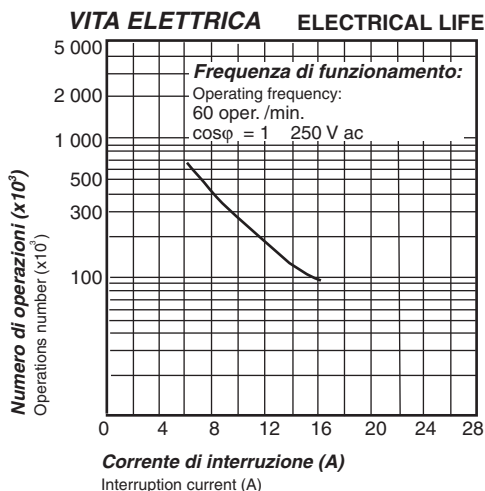
EN 61058 - 2 - 1:1993 +

+ A1:1996 + A11:2002

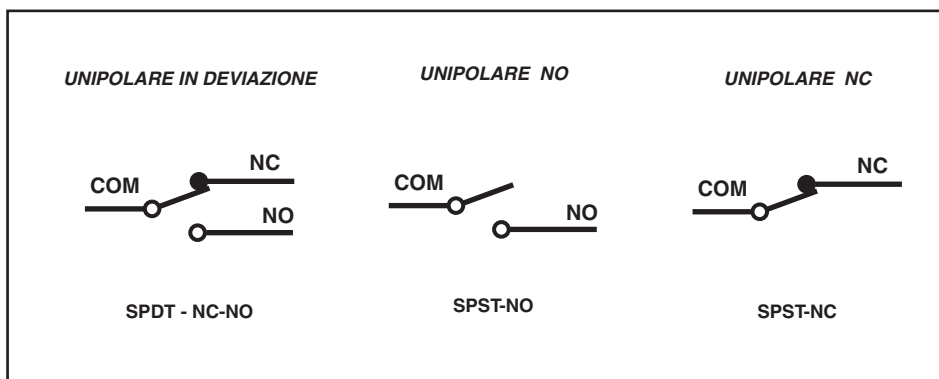
As set forth in EC directives:

2006/95/EC

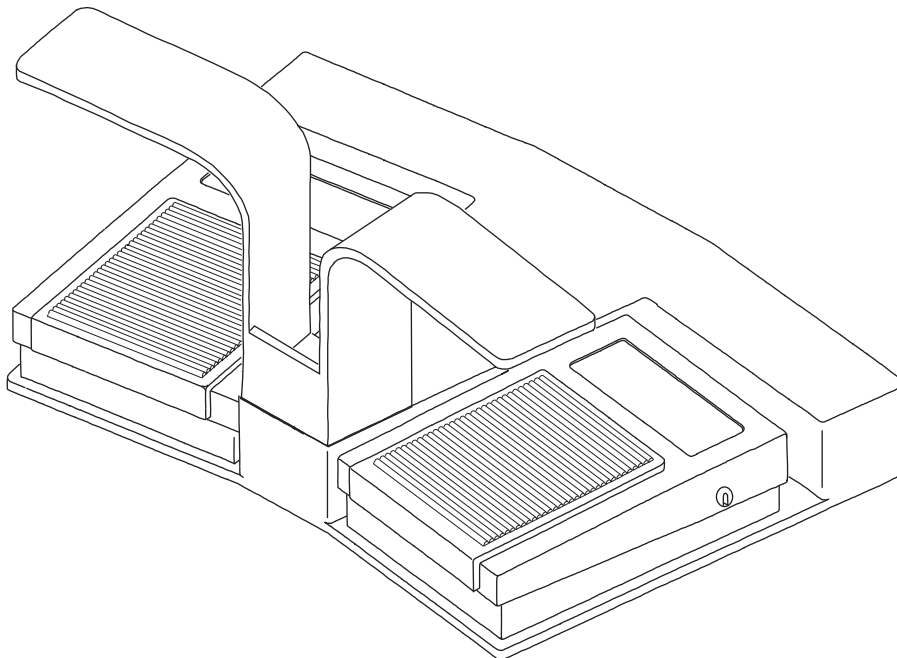
93/68/EEC



CONFIGURAZIONE CONTATTI CONTACTS CONFIGURATION



PROTEZIONE
PROTECTION



GUIDA ALLA SCELTA
SELECTION GUIDE

TIPO TYPE	LUNGHEZZE CAVO CABLE LENGTHS	SCHEMA ELETTRICO ELECTRICAL SCHEME	CORRENTI DI LAVORO RATING	COLORE COLOUR	ACCESSORI OPZIONALI OPTIONALS	①	LUNGHEZZE CAVO CABLE LENGTHS	
B2APM	00	D	3	N	P	00	Senza cavo Without cable	Without cable
	20	NO				6(3)	20	2 m
	25		2,5 m				2,5 m	
	30		3 m				3 m	
		NC					②	SCHEMA ELETTRICO ELECTRICAL SCHEME
					D NO NC	Deviazione Normalmente aperto Normalmente chiuso	Deviation Normally open Normally closed	SPDT-NC-NO SPST-NO SPST-NC
					③	CORRENTI DI LAVORO RATING	RATING	
					3 6(3)	3 A con cavo 6(3) A con cavo	3 A with cable 6(3) A with cable	H03VV-F sez. 0,50 mm ² H05VV-F sez. 0,75 mm ²
					④	COLORE COLOUR	COLOUR	
					N	Nero	Black	
					⑤	ACCESSORI OPZIONALI OPTIONALS	OPTIONALS	
					P X	Protezione Esecuzione speciale	Protection Custom construction	

ESEMPIO EXAMPLE

B2APM - - - - - = B2APM - 26D6 - N

① ② ③ ④ ⑤