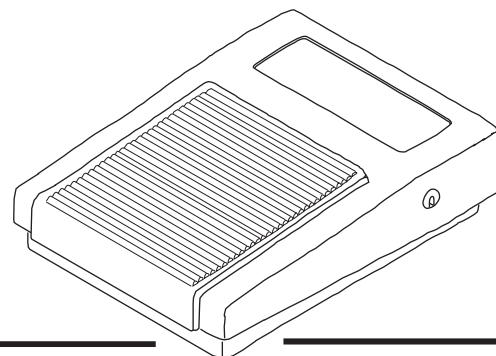
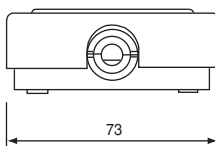
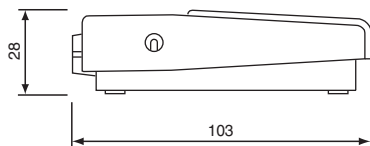




STEELCONTROL

APM

Modello depositato - Patented



INTERRUTTORE ELETTRICO A PEDALE

ELECTRIC FOOTSWITCH



CARATTERISTICHE GENERALI

INVOLUCRO

Materiale termoplastico

GRADO DI INQUINAMENTO

2

MOUSSE ANTISCIVOLO

LUNGHEZZE CAVO

2 - 2,5 - 3 m (H03VV-H05VV)

SEZIONI CAVO

0,50
0,75 mm²

CORRENTI DI LAVORO

2 A 24 V~
6(3) A 250 V~

TENSIONE NOMINALE DI TENUTA AD IMPULSO

2,5kV

TEMPERATURA AMBIENTE

T 55

VITA MECCANICA

5.000.000 di cicli

FORZA DI AZIONAMENTO

20 N

GRADO DI PROTEZIONE

IP 43

GENERAL FEATURES

ENCLOSURE

Thermoplastic material

POLLUTION DEGREE

2

NON-SKID BASE

CABLE LENGTHS

2 - 2,5 - 3 m (H03VV-H05VV)

CABLE SECTIONS

0,50
0,75 mm²

RATING

2 A 24 V~
6(3) A 250 V~

RATED IMPULSE WITHSTAND VOLTAGE

2,5kV

AMBIENT TEMPERATURE

T 55

MECHANICAL LIFE

5.000.000 cycles

OPERATING FORCE

20 N

PROTECTION DEGREE

IP 43

NORME

L'interruttore è conforme alle seguenti norme:

EN 61058 - 1:2002+
A2:2008

EN 61058 - 2 - 1:1993 +
+ A1:1996 + A11:2002

In base a quanto previsto dalle direttive CE:

2006/95/EC
93/68/CEE

STANDARDS

The footswitch is in compliance with the following standards:

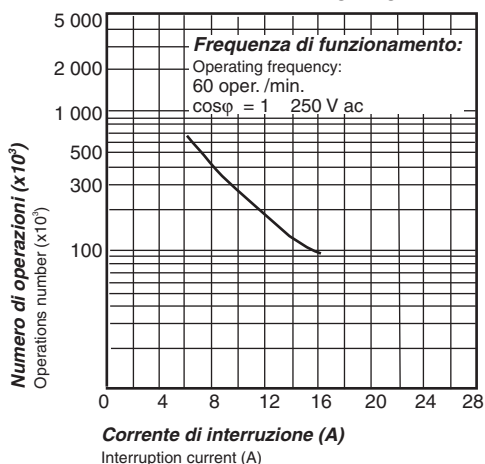
EN 61058 - 1:2002+
A2:2008

EN 61058 - 2 - 1:1993 +
+ A1:1996 + A11:2002

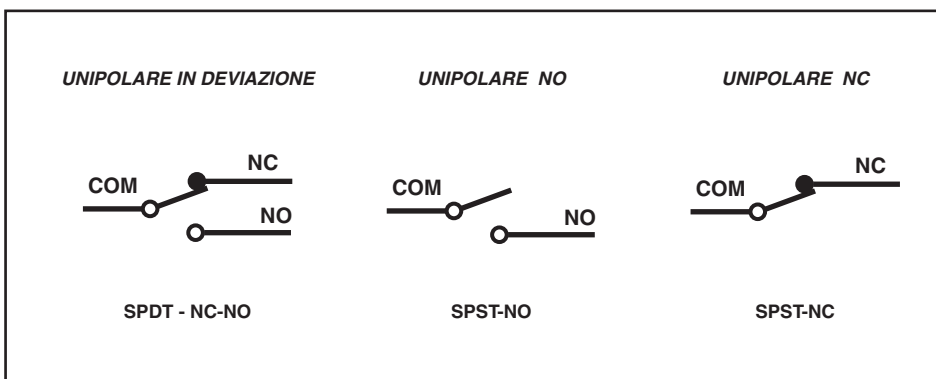
As set forth in EC directives:

2006/95/EC
93/68/EEC

VITA ELETTRICA ELECTRICAL LIFE

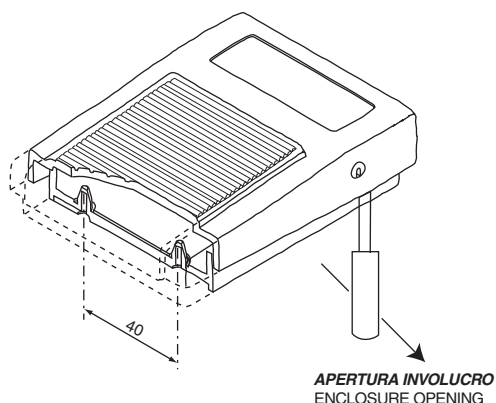


CONFIGURAZIONE CONTATTI CONTACTS CONFIGURATION

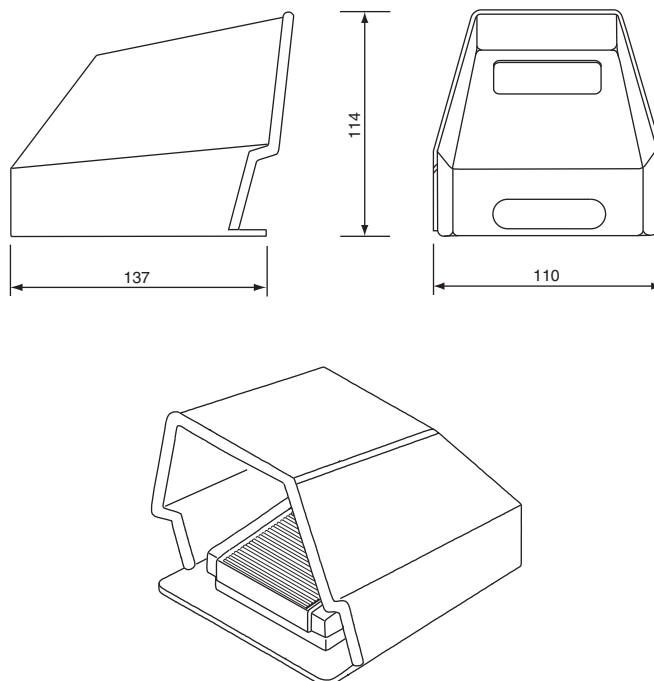




DIMA DI FORATURA
SPACING OF MOUNTING HOLES



PROTEZIONE
PROTECTION



GUIDA ALLA SCELTA
SELECTION GUIDE

TIPO TYPE	LUNGHEZZE CAVO CABLE LENGTHS	SCHEMA ELETTRICO ELECTRICAL SCHEME	CORRENTI DI LAVORO RATING	COLORE COLOUR	ACCESSORI OPZIONALI OPTIONALS	I	LUNGHEZZE CAVO CABLE LENGTHS	II	SCHEMA ELETTRICO ELECTRICAL SCHEME	III	CORRENTI DI LAVORO RATING	IV	COLORE COLOUR	V	ACCESSORI OPZIONALI OPTIONALS
APM	00	D	2	N	J	00	Senza cavo	Without cable	D NO NC	Deviazione Normalmente aperto Normalmente chiuso	2 A con cavo con jack 6(3) A con cavo	N	Nero	J X Z	Jack 6,3 mono Esecuzioni speciali Zavorra (acciaio zincato)
	20	2 m				2 m	SPDT-NC-NO SPST-NO SPST-NC	H03VV-F sez. 0,50 mm ² H05VV-F sez. 0,75 mm ²							
	25	2,5 m	2,5 m		X	Normalmente chiuso	6(3) A with cable		Z	Black	Custom construction Ballast (zinc-plated steel)				
	30	3 m	3 m					Z				Black	Ballast (zinc-plated steel)		
	I	II	III	IV	V										

ESEMPIO EXAMPLE

APM - - - = APM - 20NO2 - NJ

CODICI PER LA SCELTA
SELECTION CODES

KIT PROTEZIONE AP NERA	PROTECTION KIT AP BLACK	90010008
KIT PROTEZIONE AP GIALLA	PROTECTION KIT AP YELLOW	90010010