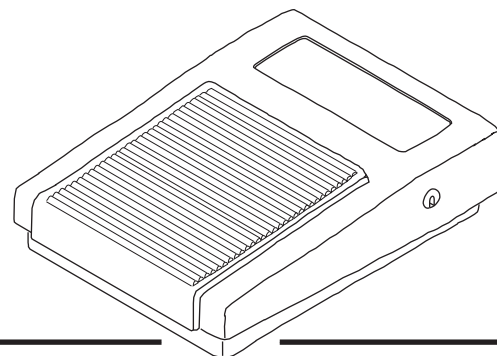
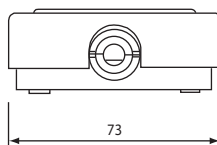
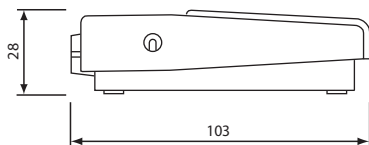




STEELCONTROL

Med. APW

Modello depositato - Patented



INTERRUTTORE ELETTRICO A PEDALE STAGNO
WATERPROOF ELECTRIC FOOTSWITCH



CARATTERISTICHE GENERALI	GENERAL FEATURES	NORME	STANDARDS
INVOLUCRO Materiale termoplastico	ENCLOSURE Thermoplastic material	L'interruttore è conforme alle seguenti norme:	The footswitch is in compliance with the following standards:
GRADO DI INQUINAMENTO 2	POLLUTION DEGREE 2	EN 60601-1 EN 61058 - 1:2002+ A2:2008	EN 60601-1 EN 61058 - 1:2002+ A2:2008
ZAVORRA Acciaio zincato	BALLAST Zinc-plated steel	EN 61058 - 2 - 1:1993 + + A1:1996 + A11:2002	EN 61058 - 2 - 1:1993 + + A1:1996 + A11:2002
LUNGHEZZE CAVO 2 - 2,5 - 3 m	CABLE LENGTHS 2 - 2,5 - 3 m	In base a quanto previsto dalle direttive CE:	As set forth in EC directives:
SEZIONE CAVO 0,75 mm ² (H05VV) (BLU=COM)	CABLE SECTION 0,75 mm ² (H05VV)(BLU=COM)	2006/95/EC 93/68/CEE	2006/95/EC 93/68/EEC
CORRENTE DI LAVORO 3 A 42,4 V~ or 60 Vdc max	RATING 3 A 42,4 V~ or 60 Vdc max	CEI EN 60529	IEC 529
TENSIONE NOMINALE DI TENUTA AD IMPULSO 2,5kV	RATED IMPULSE WITHSTAND VOLTAGE 2,5kV	CEI EN 60529 +A1:2000	CEI EN 60529 +A1:2000
TEMPERATURA AMBIENTE T55	AMBIENT TEMPERATURE T55		
VITA MECCANICA 5.000.000 di cicli	MECHANICAL LIFE 5.000.000 cycles		
FORZA DI AZIONAMENTO 20 N	OPERATING FORCE 20 N		
GRADO DI PROTEZIONE IP 68	PROTECTION DEGREE IP 68		

CONFIGURAZIONE CONTATTI

CONTACTS CONFIGURATION

UNIPOLARE IN DEVIAZIONE



SPDT - NC-NO

UNIPOLARE NO



SPST-NO

UNIPOLARE NC



SPST-NC

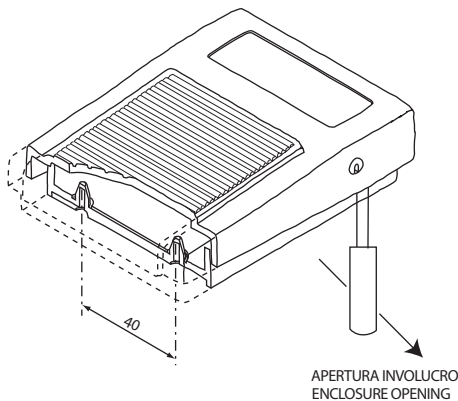


STEELCONTROL

Med. APW

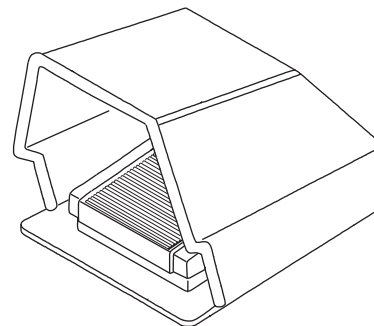
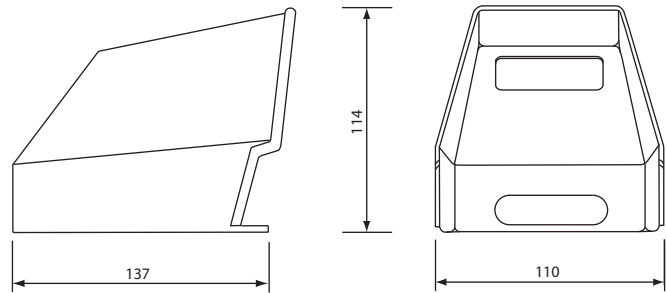
Modello depositato - Patented

DIMA DI FORATURA
SPACING OF MOUNTING HOLES



APERTURA INVOLUCRO
ENCLOSURE OPENING

PROTEZIONE
PROTECTION



GUIDA ALLA SCELTA
SELECTION GUIDE

TIPO TYPE	LUNGHEZZE CAVO CABLE LENGTHS	SCHEMA ELETTRICO ELECTRICAL SCHEME	CORRENTE DI LAVORO RATING	COLORI COLOURS	ACCESSORI OPZIONALI OPTIONALS	I	LUNGHEZZE CAVO CABLE LENGTHS	CABLE LENGTHS	
APW	20	D		B	K	20	2 m	2 m	
						25	2,5 m	2,5 m	
	25	NO	3	N	X	II	SCHEMA ELETTRICO D NO NC	ELECTRICAL SCHEME Deviazione Normally open Normalmente chiuso	SPDT-NC-NO SPST-NO SPST-NC
						III	CORRENTE DI LAVORO 3 3 A con cavo	RATING 3 A with cable	H05VV-F sez. 0,75 mm ²
	30	NC					IV	COLORI B N	COLOURS White Black
V							ACCESSORI OPZIONALI K X	OPTIONALS Non-skid base Custom construction	
	I	II	III	IV	V				

ESEMPIO EXAMPLE

APW - - - = APW - 20NO3 - N
I II III IV V

CODICI PER LA SCELTA
SELECTION CODES

KIT PROTEZIONE AP NERA	PROTECTION KIT AP BLACK	90010008
KIT PROTEZIONE AP GIALLA	PROTECTION KIT AP YELLOW	90010010