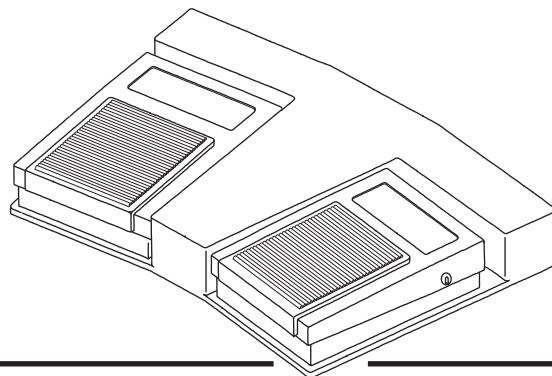
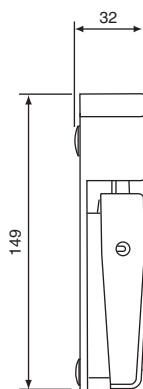
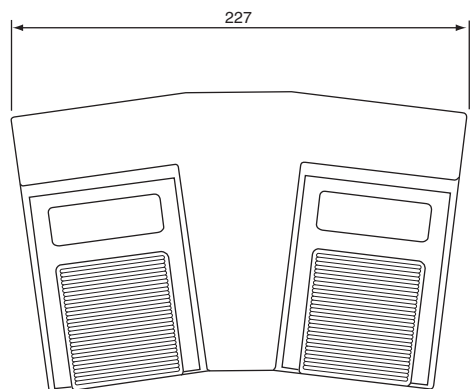




STEELCONTROL

# APW serie B2

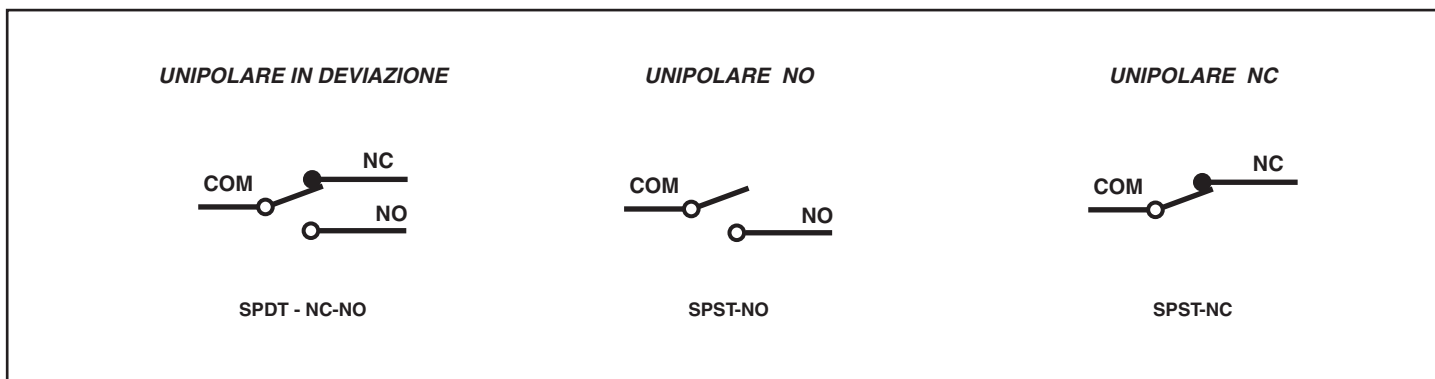


## DOPPIO INTERRUTTORE ELETTRICO A PEDALE STAGNO TWIN WATERPROOF ELECTRIC FOOTSWITCH

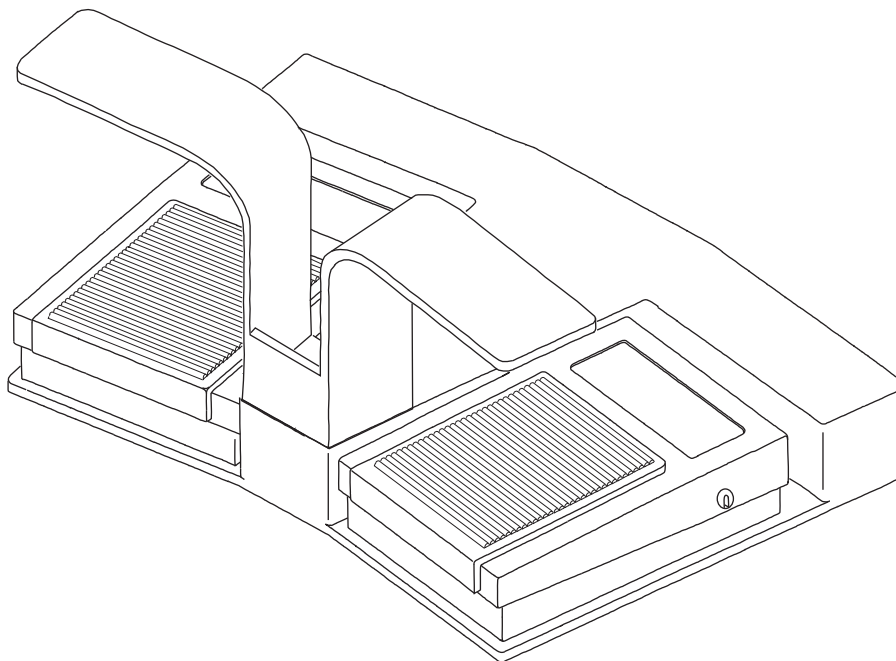


CARATTERISTICHE GENERALI	GENERAL FEATURES	NORME	STANDARDS
<b>INVOLUCRI</b> Materiale termoplastico	<b>ENCLOSURES</b> Thermoplastic material	<i>L'interruttore è conforme alle seguenti norme:</i>	The footswitch is in compliance with the following standards:
<b>GRADO DI INQUINAMENTO</b> 2	<b>POLLUTION DEGREE</b> 2	<i>EN 61058 - 1:2002+ A2:2008</i>	EN 61058 - 1:2002+ A2:2008
<b>BASE</b> Alluminio verniciato nero	<b>BASE</b> Black painted aluminium	<i>EN 61058 - 2 - 1:1993 + + A1:1996 + A11:2002</i>	EN 61058 - 2 - 1:1993 + + A1:1996 + A11:2002
<b>CASSETTINO IMPREGNAZIONE</b> Materiale termoplastico	<b>POTTING BOX</b> Thermoplastic material	<i>In base a quanto previsto dalle direttive CE:</i>	As set forth in EC directives:
<b>LUNGHEZZE CAVO</b> 2 - 2,5 - 3 m	<b>CABLE LENGTHS</b> 2 - 2,5 - 3 m	<i>2006/95/EC 93/68/CEE</i>	2006/95/EC 93/68/EEC
<b>SEZIONI CAVO</b> 0,50 - 0,75 mm <sup>2</sup> (H05VV-FROR NPI)	<b>CABLE SECTIONS</b> 0,50 - 0,75 mm <sup>2</sup> (H05VV-FROR NPI)	<i>CEI EN 60529</i>	IEC 529
<b>CORRENTE DI LAVORO</b> 3 A 250 V~	<b>RATING</b> 3 A 250 V~	<i>CEI EN 60529 +A1:2000</i>	CEI EN 60529 +A1:2000
<b>TENSIONE NOMINALE DI TENUTA AD IMPULSO</b> 2,5kV	<b>RATED IMPULSE WITHSTAND VOLTAGE</b> 2,5kV		
<b>TEMPERATURA AMBIENTE</b> T55	<b>AMBIENT TEMPERATURE</b> T55		
<b>VITA MECCANICA</b> 5.000.000 di cicli	<b>MECHANICAL LIFE</b> 5.000.000 cycles		
<b>FORZA DI AZIONAMENTO</b> 20 N	<b>OPERATING FORCE</b> 20 N		
<b>GRADO DI PROTEZIONE</b> IP 68	<b>PROTECTION DEGREE</b> IP 68		

### CONFIGURAZIONE CONTATTI CONTACTS CONFIGURATION



**PROTEZIONE**  
PROTECTION



**GUIDA ALLA SCELTA**  
SELECTION GUIDE

TIPO TYPE	LUNGHEZZE CAVO CABLE LENGTHS	SCHEMA ELETTRICO ELECTRICAL SCHEME	CORRENTE DI LAVORO RATING	COLORE COLOUR	ACCESSORI OPZIONALI OPTIONALS	①	LUNGHEZZE CAVO CABLE LENGTHS	
<b>B2APW</b>	20	D				20	2 m	2 m
						25	2,5 m	2,5 m
	25	NO	3	N		30	3 m	3 m
						②	<b>SCHEMA ELETTRICO</b> D Deviazione NO Normalmente aperto NC Normalmente chiuso	ELECTRICAL SCHEME Deviation Normally open Normally closed
	30	NC				③	<b>CORRENTE DI LAVORO</b> 3 3 A con cavo	RATING 3 A with cable
④						<b>COLORE</b> N Nero	COLOUR Black	
					⑤	<b>ACCESSORI OPZIONALI</b> P Protezione X Esecuzione speciale	OPTIONALS Protection Custom construction	
	①	②	③	④	⑤			

**ESEMPIO** EXAMPLE

B2APW -      -      -      -      -      = B2APW - 25 NOD 3 - N  
① ② ③ ④ ⑤