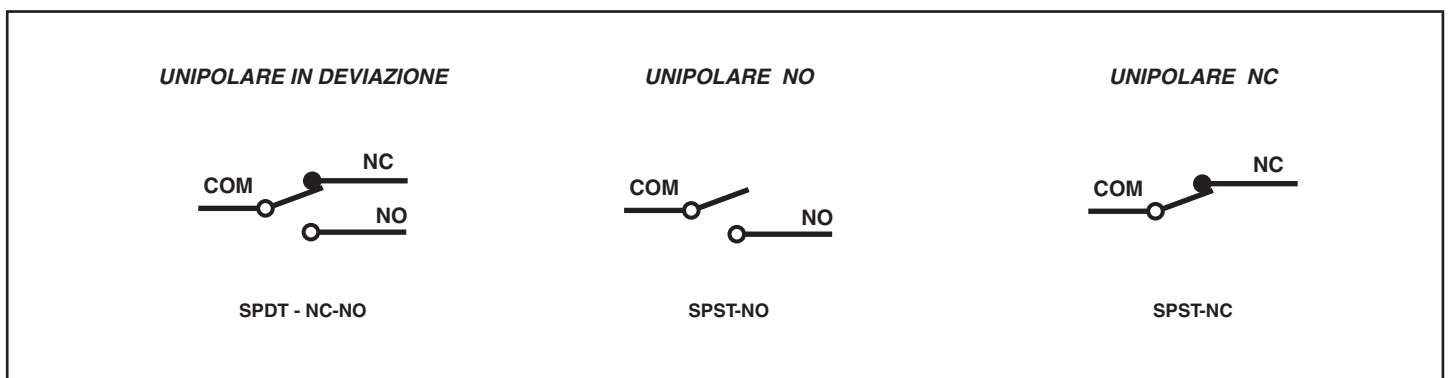


INTERRUTTORE ELETTRICO A PEDALE STAGNO
WATERPROOF ELECTRIC FOOTSWITCH



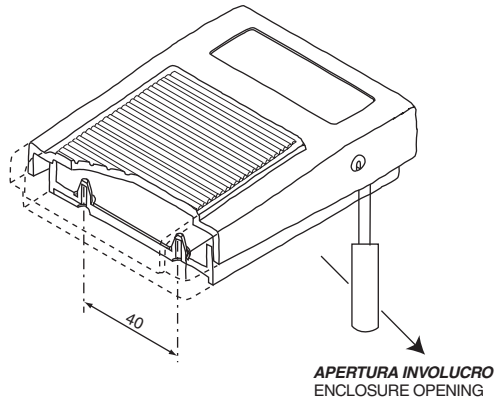
CARATTERISTICHE GENERALI	GENERAL FEATURES	NORME	STANDARDS
INVOLUCRO Materiale termoplastico	ENCLOSURE Thermoplastic material	<i>L'interruttore è conforme alle seguenti norme:</i>	The footswitch is in compliance with the following standards:
GRADO DI INQUINAMENTO 2	POLLUTION DEGREE 2		
ZAVORRA Acciaio zincato	BALLAST Zinc-plated steel	EN 61058 - 1:2002+ A2:2008	EN 61058 - 1:2002+ A2:2008
LUNGHEZZE CAVO 2 - 2,5 - 3 m	CABLE LENGTHS 2 - 2,5 - 3 m	EN 61058 - 2 - 1:1993 + A1:1996 + A11:2002	EN 61058 - 2 - 1:1993 + A1:1996 + A11:2002
SEZIONE CAVO 0,75 mm ² (H05VV)	CABLE SECTION 0,75 mm ² (H05VV)	<i>In base a quanto previsto dalle direttive CE:</i>	As set forth in EC directives:
CORRENTE DI LAVORO 3 A 250 V~	RATING 3 A 250 V~	2006/95/EC 93/68/CEE	2006/95/EC 93/68/EEC
TENSIONE NOMINALE DI TENUTA AD IMPULSO 2,5kV	RATED IMPULSE WITHSTAND VOLTAGE 2,5kV	CEI EN 60529	IEC 529
TEMPERATURA AMBIENTE T55	AMBIENT TEMPERATURE T55	CEI EN 60529 +A1:2000	CEI EN 60529 +A1:2000
VITA MECCANICA 5.000.000 di cicli	MECHANICAL LIFE 5.000.000 cycles		
FORZA DI AZIONAMENTO 20 N	OPERATING FORCE 20 N		
GRADO DI PROTEZIONE IP 68	PROTECTION DEGREE IP 68		

CONFIGURAZIONE CONTATTI CONTACTS CONFIGURATION

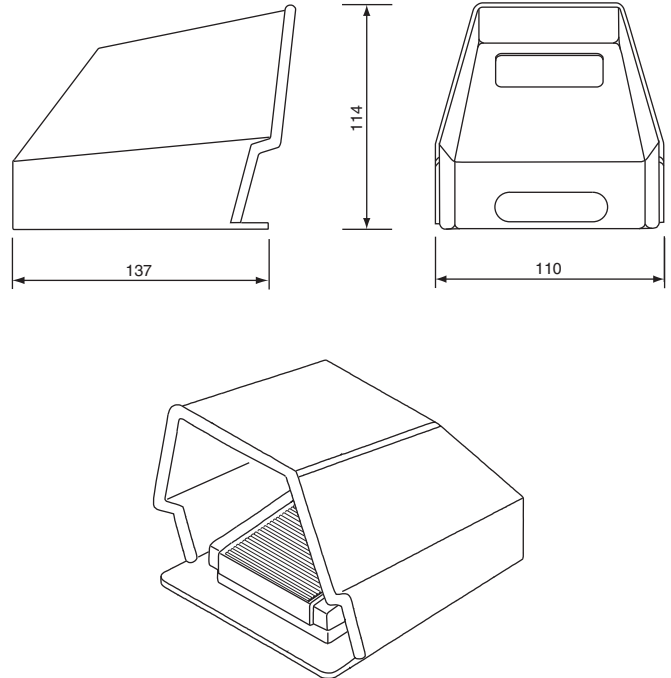




DIMA DI FORATURA
SPACING OF MOUNTING HOLES



PROTEZIONE
PROTECTION



GUIDA ALLA SCELTA
SELECTION GUIDE

TIPO TYPE	LUNGHEZZE CAVO CABLE LENGTHS	SCHEMA ELETTRICO ELECTRICAL SCHEME	CORRENTE DI LAVORO RATING	COLORI COLOURS	ACCESSORI OPZIONALI OPTIONALS	(I)	LUNGHEZZE CAVO CABLE LENGTHS	(II)	SCHEMA ELETTRICO ELECTRICAL SCHEME	(III)	CORRENTE DI LAVORO RATING	(IV)	COLORI COLOURS	(V)	ACCESSORI OPZIONALI OPTIONALS
APW	20	D		B	K	20	2 m	2 m	Deviazione Normally open SPDT-NC-NO Normalmente aperto Normally open SPST-NO Normalmente chiuso Normally closed SPST-NC		3	N	B N	K X	
						25	2,5 m	2,5 m							
	30	3 m	3 m												
	25	NO				(III)	3	3 A con cavo	3 A with cable	H05VV-F sez. 0,75 mm ²					
	30	NC				(IV)	B N	Bianco Nero	White Black	RAL9002					
	(I)	(II)	(III)	(IV)	(V)	K X	Mousse antiscivolo Esecuzioni speciali	Non-skid base Custom construction							

ESEMPIO EXAMPLE

APW - - - = APW - 20NO3 - N
(I) (II) (III) (IV) (V)

CODICI PER LA SCELTA
SELECTION CODES

KIT PROTEZIONE AP NERA	PROTECTION KIT AP BLACK	90010008
KIT PROTEZIONE AP GIALLA	PROTECTION KIT AP YELLOW	90010010