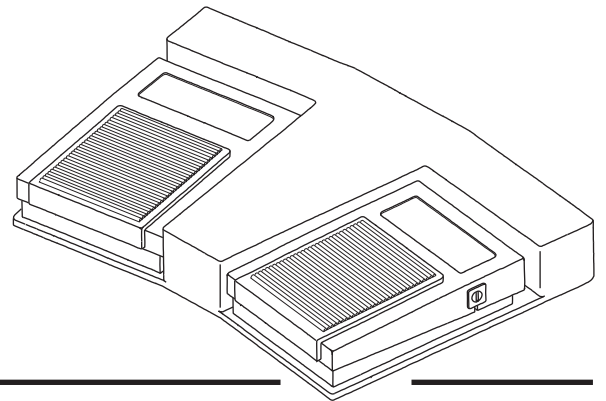
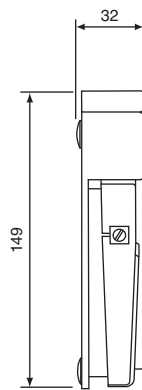
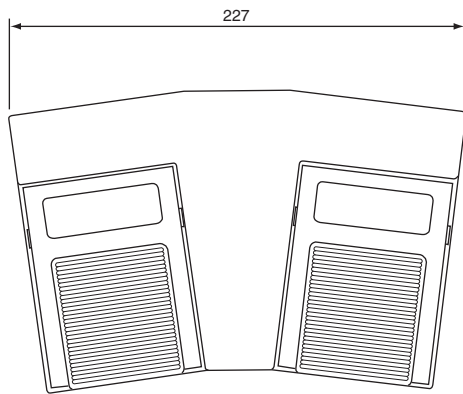




STEELCONTROL

DP2M serie B2



DOPPIO INTERRUOTTORE ELETTRICO A PEDALE CON 2+2 MICROINTERRUPTORI TWIN ELECTRIC FOOTSWITCH WITH 2+2 MICROSWITCHES



CARATTERISTICHE GENERALI

INVOLUCRI

Acciaio verniciato nero

GRADO DI INQUINAMENTO

2

BASE

Alluminio verniciato nero

CASSETTINO ISOLANTE

Materiale termoplastico

LUNGHEZZE CAVO

2 - 2,5 - 3 m

SEZIONI CAVO

0,50 - 0,75 mm²(H05VV-FROR NPI)

CORRENTI DI LAVORO

3 - 6(3) A 250 V~

**TENSIONE NOMINALE
DI TENUTA AD IMPULSO**

2,5kV

TEMPERATURA AMBIENTE

T55

VITA MECCANICA

8.000.000 di cicli

FORZA DI AZIONAMENTO

20 N

GENERAL FEATURES

ENCLOSURES

Black painted steel

POLLUTION DEGREE

2

BASE

Black painted aluminium

INSULATOR BOX

Thermoplastic material

CABLE LENGTHS

2 - 2,5 - 3 m

CABLE SECTIONS

0,50 - 0,75 mm²(H05VV-FROR NPI)

RATING

3 - 6(3) A 250 V~

**RATED IMPULSE WITHSTAND
VOLTAGE**

2,5kV

AMBIENT TEMPERATURE

T55

MECHANICAL LIFE

8.000.000 cycles

OPERATING FORCE

20 N

NORME

L'interruttore è conforme alle seguenti norme:

**EN 61058 - 1:2002+
A2:2008**

**EN 61058 - 2 - 1:1993 +
+ A1:1996 + A11:2002**

In base a quanto previsto dalle direttive CE:

**2006/95/EC
93/68/CEE**

STANDARDS

The footswitch is in compliance with the following standards:

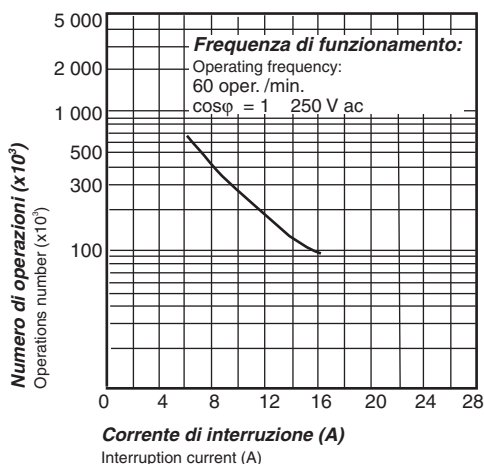
**EN 61058 - 1:2002+
A2:2008**

**EN 61058 - 2 -1:1993 +
+ A1:1996 + A11:2002**

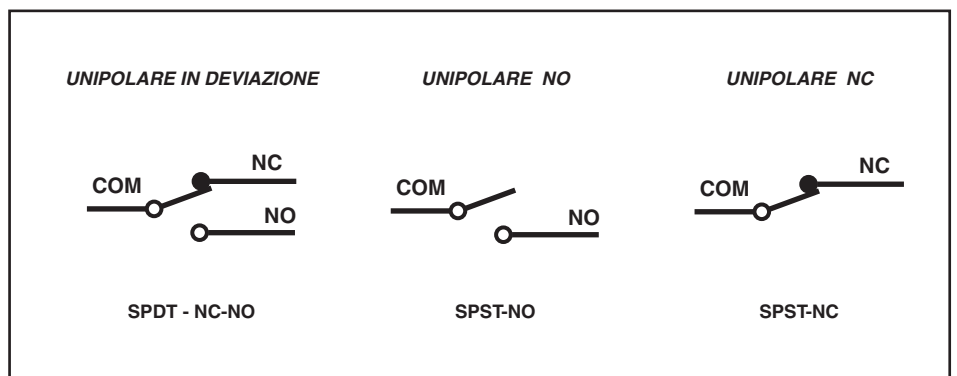
As set forth in EC directives:

**2006/95/EC
93/68/EEC**

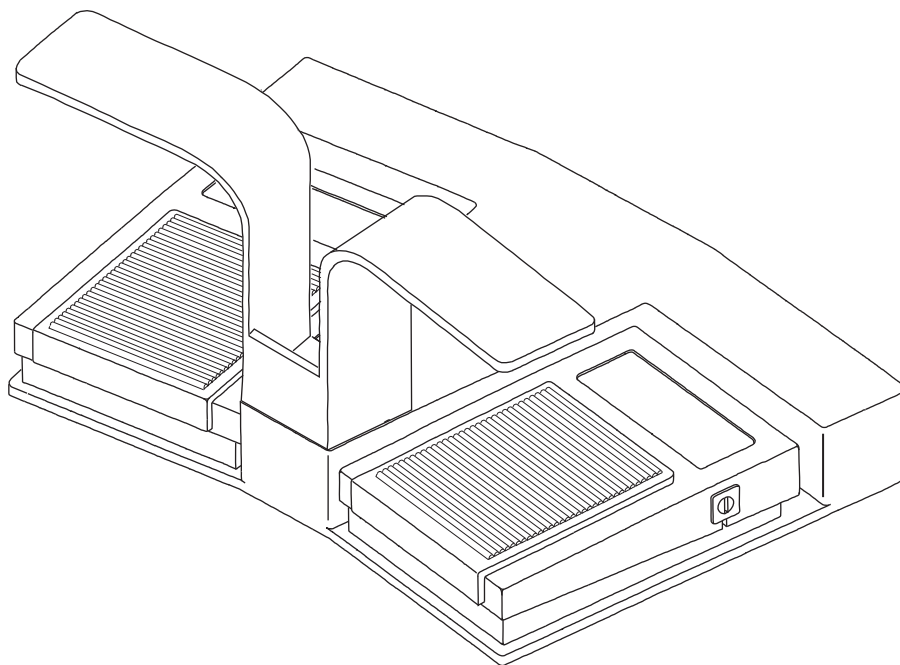
VITA ELETTRICA ELECTRICAL LIFE



CONFIGURAZIONE CONTATTI CONTACTS CONFIGURATION



PROTEZIONE
PROTECTION



GUIDA ALLA SCELTA
SELECTION GUIDE

TIPO TYPE	LUNGHEZZE CAVO CABLE LENGTHS	SCHEMA ELETTRICO ELECTRICAL SCHEME	CORRENTI DI LAVORO RATING	COLORE COLOUR	ACCESSORI OPZIONALI OPTIONALS	I	LUNGHEZZE CAVO CABLE LENGTHS	II	SCHEMA ELETTRICO ELECTRICAL SCHEME	III	CORRENTI DI LAVORO RATING	IV	COLORE COLOUR	V	ACCESSORI OPZIONALI OPTIONALS	
B2DP2M	20	D	3	N	D	20	2 m	2 m	D Deviazione SPDT-NC-NO NO Normalmente aperto SPST-NO NC Normalmente chiuso SPST-NC	III	3 3 A con cavo 6(3) 6(3) A con cavo	IV	N Nero Black	V	D Intervento differenziato del secondo interruttore P Protezione X Esecuzioni speciali	Differenziated trip for second microswitch Protection Custom construction
						25	2,5 m	2,5 m								
	25	NO	6(3)	N	P	30	3 m	3 m	FROR NPI sez. 0,50 mm ² H05VV-F sez. 0,75 mm ²							
						30	3 m	3 m								
	30	NC			X											
	I	II	III	IV	V											

ESEMPIO EXAMPLE

B2DP2M - - - - = B2DP2M - 30NOD3 - NX
 I II III IV V