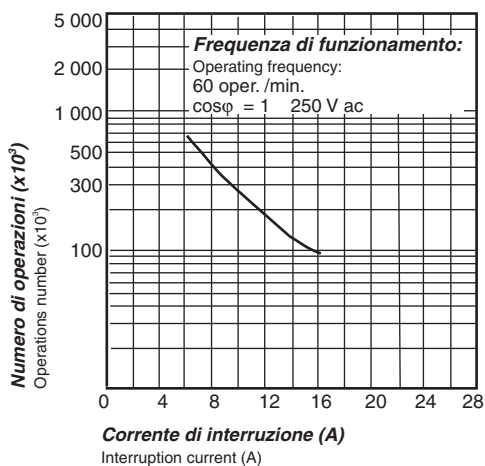


**INTERRUTTORE ELETTRICO A PEDALE (CON DUE MICROINTERRUTTORI)**  
**ELECTRIC FOOTSWITCH (WITH TWO MICROSWITCHES)**

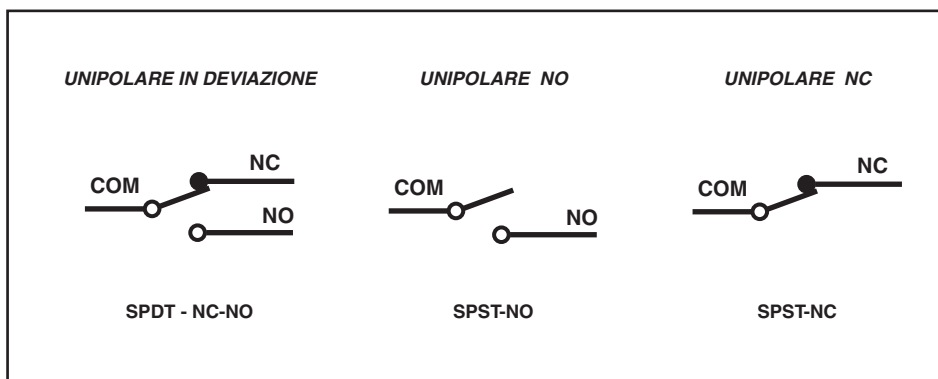


CARATTERISTICHE GENERALI	GENERAL FEATURES	NORME	STANDARDS
<b>INVOLUCRO</b> Acciaio verniciato nero	<b>ENCLOSURE</b> Black painted steel	<i>L'interruttore è conforme alle seguenti norme:</i>	The footswitch is in compliance with the following standards:
<b>GRADO DI INQUINAMENTO</b> 2	<b>POLLUTION DEGREE</b> 2	<i>EN 61058 - 1:2002+ A2:2008</i>	EN 61058 - 1:2002+ A2:2008
<b>MUOSSE ANTISCIVOLO</b>	<b>NON-SKID BASE</b>	<i>EN 61058 - 2 - 1:1993 + A1:1996 + A11:2002</i>	EN 61058 - 2 - 1:1993 + A1:1996 + A11:2002
<b>LUNGHEZZE CAVO</b> 2 - 2,5 - 3 m	<b>CABLE LENGTHS</b> 2 - 2,5 - 3 m		
<b>SEZIONI CAVO</b> 0,50 - 0,75 mm <sup>2</sup> (H05VV-FROR NPI)	<b>CABLE SECTIONS</b> 0,50 - 0,75 mm <sup>2</sup> (H05VV-FROR NPI)		
<b>CORRENTI DI LAVORO</b> 3 - 6(3) A 250 V~	<b>RATING</b> 3 - 6(3) A 250 V~	<i>In base a quanto previsto dalle direttive CE:</i>	As set forth in EC directives:
<b>TENSIONE NOMINALE DI TENUTA AD IMPULSO</b> 2,5kV	<b>RATED IMPULSE WITHSTAND VOLTAGE</b> 2,5kV	<i>2006/95/EC</i>	2006/95/EC
<b>TEMPERATURA AMBIENTE</b> T55	<b>AMBIENT TEMPERATURE</b> T55	<i>93/68/CEE</i>	93/68/EEC
<b>VITA MECCANICA</b> 8.000.000 di cicli	<b>MECHANICAL LIFE</b> 8.000.000 cycles		
<b>FORZA DI AZIONAMENTO</b> 20 N	<b>OPERATING FORCE</b> 20 N		

VITA ELETTRICA ELECTRICAL LIFE

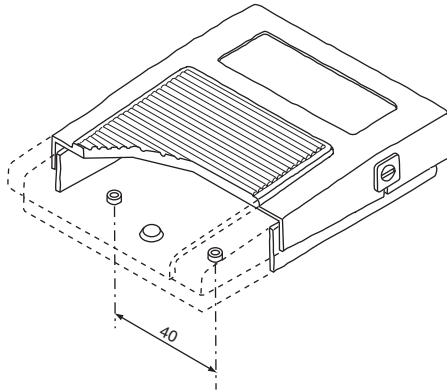


CONFIGURAZIONE CONTATTI CONTACTS CONFIGURATION

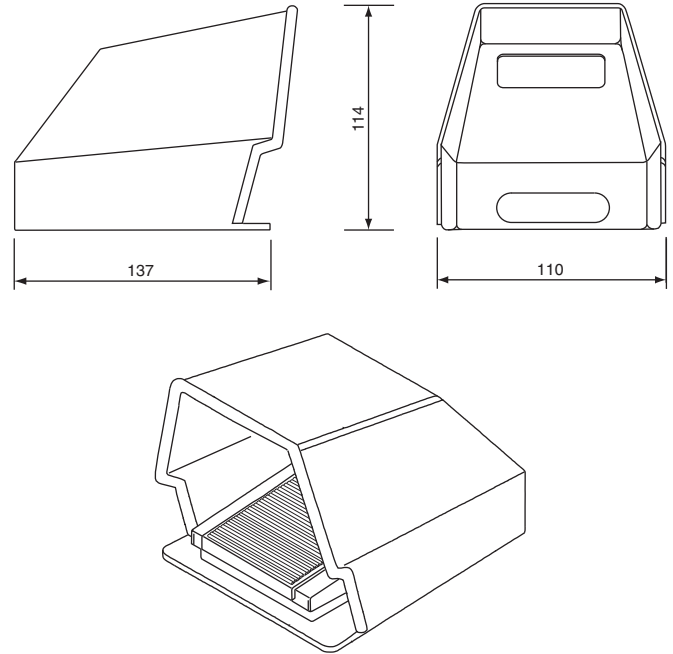




**DIMA DI FORATURA**  
SPACING OF MOUNTING HOLES



**PROTEZIONE**  
PROTECTION



**GUIDA ALLA SCELTA**  
SELECTION GUIDE

TIPO TYPE	LUNGHEZZE CAVO CABLE LENGTHS	SCHEMA ELETTRICO ELECTRICAL SCHEME	CORRENTI DI LAVORO RATING	COLORI COLOURS	ACCESSORI OPZIONALI OPTIONALS	⓪	LUNGHEZZE CAVO CABLE LENGTHS	CABLE LENGTHS		
<b>DP2M</b>	20	D	3	N	D	⓪	20	2 m	2 m	
						⓪	25	2,5 m	2,5 m	
	25	NO	6(3)	R	X	⓪	30	3 m	3 m	
						⓪	3	3 A con cavo	3 A with cable	FROR NPI sez. 0,50 mm <sup>2</sup>
	30	NC					⓪	NO	Normalmente aperto	Normally open
⓪							NC	Normalmente chiuso	Normally closed	SPST-NO
						⓪	N	Nero	Black	
						⓪	R	Rosso	Red	
						⓪	D	Intervento differenziato del secondo microinterruttore	Differentiated trip for second microswitch	
						⓪	X	Esecuzioni speciali	Custom construction	

**ESEMPIO** EXAMPLE

DP2M -      -      -      = DP2M - 25NONC6 - ND  
 ⓪ ⓪ ⓪ ⓪ ⓪

**CODICI PER LA SCELTA**  
SELECTION CODES

<b>KIT PROTEZIONE DPM NERA</b>	PROTECTION KIT DPM BLACK	90010001
<b>KIT PROTEZIONE DPM GIALLA</b>	PROTECTION KIT DPM YELLOW	90010004