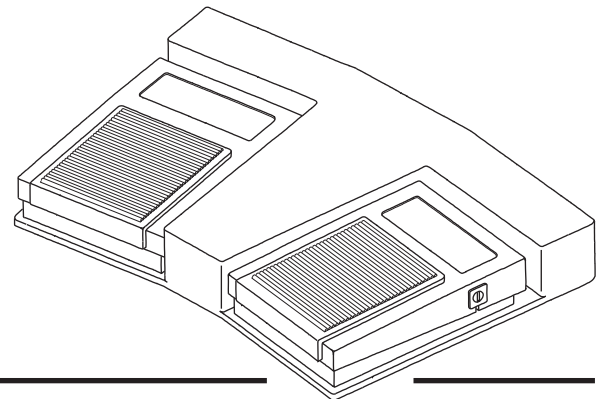
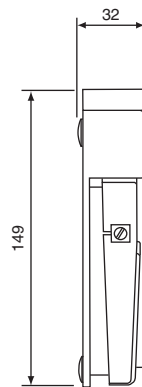
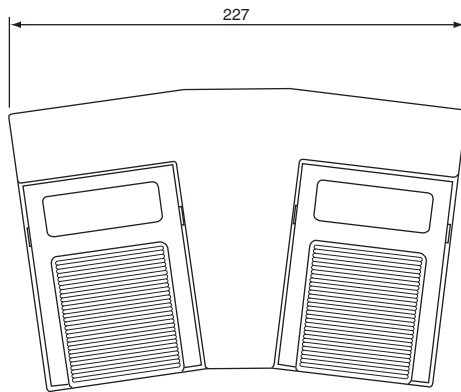




STEELCONTROL

DPM serie B2



DOPPIO INTERRUTTORE ELETTRICO A PEDALE
TWIN ELECTRIC FOOTSWITCH



CARATTERISTICHE GENERALI

INVOLUCRI

Acciaio verniciato nero

GRADO DI INQUINAMENTO

2

ISOLANTI INTERNI

Materiale termoplastico

BASE

Alluminio verniciato nero

CASSETTINO ISOLANTE

Materiale termoplastico

LUNGHEZZE CAVO

2 - 2,5 - 3 m

SEZIONI CAVO

0,50 - 0,75 mm²(H05VV-FROR NPI)

CORRENTI DI LAVORO

3 - 6(3) A 250 V~

TENSIONE NOMINALE DI TENUTA AD IMPULSO

2,5kV

TEMPERATURA AMBIENTE

T55

VITA MECCANICA

8.000.000 di cicli

FORZA DI AZIONAMENTO

20 N

GENERAL FEATURES

ENCLOSURES

Black painted steel

POLLUTION DEGREE

2

INTERNAL INSULATORS

Thermoplastic material

BASE

Black painted aluminium

INTERNAL BOX

Thermoplastic material

CABLE LENGTHS

2 - 2,5 - 3 m

CABLE SECTIONS

0,50 - 0,75 mm²(H05VV-FROR NPI)

RATING

3 - 6(3) A 250 V~

RATED IMPULSE WITHSTAND VOLTAGE

2,5kV

AMBIENT TEMPERATURE

T55

MECHANICAL LIFE

8.000.000 cycles

OPERATING FORCE

20 N

NORME

L'interruttore è conforme alle seguenti norme:

EN 61058 - 1:2002+

A2:2008

EN 61058 - 2 - 1:1993 + A1:1996 + A11:2002

In base a quanto previsto dalle direttive CE:

2006/95/EC

93/68/CEE

STANDARDS

The footswitch is in compliance with the following standards:

EN 61058 - 1:2002+

A2:2008

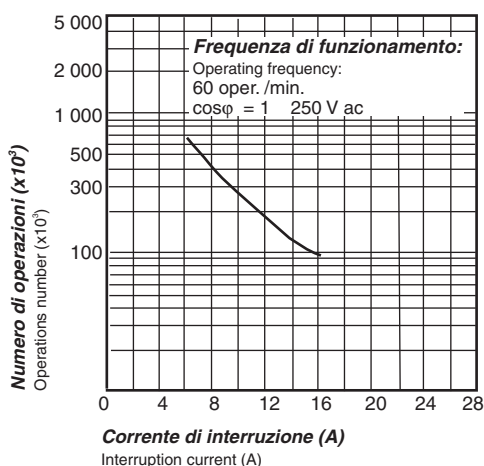
EN 61058 - 2 -1:1993 + A1:1996 + A11:2002

As set forth in EC directives:

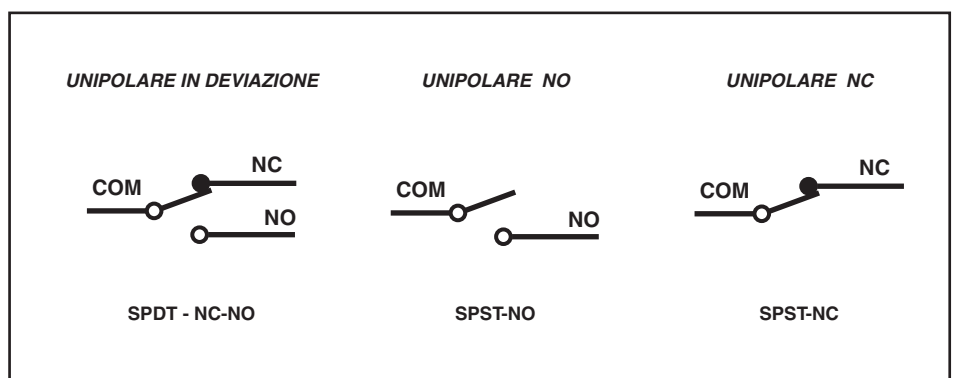
2006/95/EC

93/68/EEC

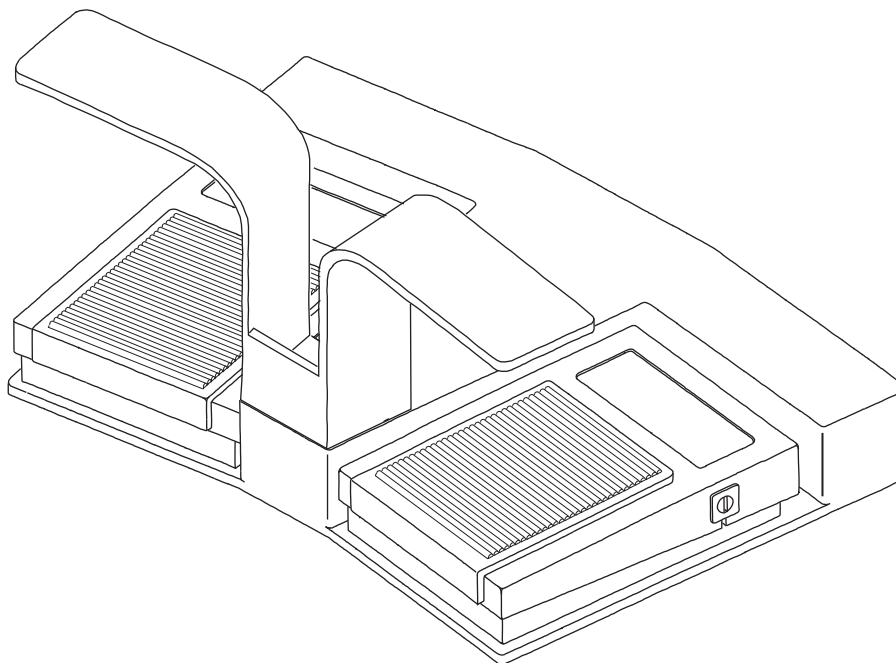
VITA ELETTRICA ELECTRICAL LIFE



CONFIGURAZIONE CONTATTI CONTACTS CONFIGURATION



PROTEZIONE
PROTECTION



GUIDA ALLA SCELTA
SELECTION GUIDE

TIPO TYPE	LUNGHEZZE CAVO CABLE LENGTHS	SCHEMA ELETTRICO ELECTRICAL SCHEME	CORRENTI DI LAVORO RATING	COLORE COLOUR	ACCESSORI OPZIONALI OPTIONALS	I		
						LUNGHEZZE CAVO	CABLE LENGTHS	
B2DPM	20	D	3	N	P	20	2 m	2 m
						25	2,5 m	2,5 m
	25	NO	6(3)	X	II	SCHEMA ELETTRICO		ELECTRICAL SCHEME
					D	Deviazione	Deviation	SPDT-NC-NO
	30	NC				NO	Normalmente aperto	Normally open
NC						Normalmente chiuso	Normally closed	SPST-NC
					III	CORRENTI DI LAVORO		RATING
					3	3 A con cavo	3 A with cable	FROR NPI sez. 0,50 mm ²
					6(3)	6(3) A con cavo	6(3) A with cable	H05VV-F sez. 0,75 mm ²
					IV	COLORE		COLOUR
					N	Nero	Black	
					V	ACCESSORI OPZIONALI		OPTIONALS
					P	Protezione	Protection	
					X	Esecuzioni speciali	Custom construction	

ESEMPIO EXAMPLE

B2DPM - - - = B2DPM - 30NOD3 - NX

(I) (II) (III) (IV) (V)