

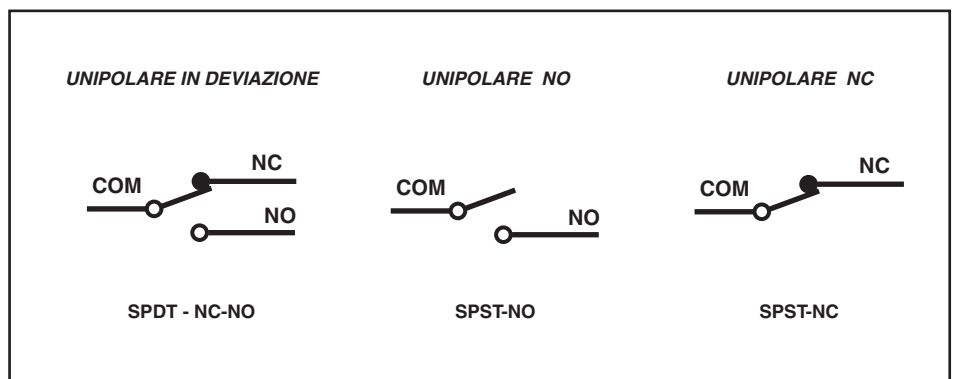
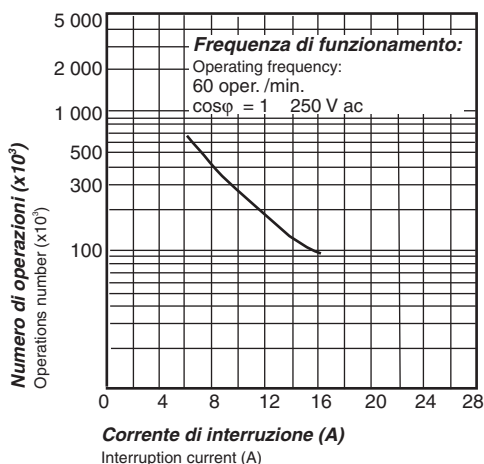
INTERRUTTORE ELETTRICO A PEDALE
ELECTRIC FOOTSWITCH



CARATTERISTICHE GENERALI	GENERAL FEATURES	NORME	STANDARDS
INVOLUCRO Acciaio verniciato nero	ENCLOSURE Black painted steel	<i>L'interruttore è conforme alle seguenti norme:</i>	The footswitch is in compliance with the following standards:
GRADO DI INQUINAMENTO 2	POLLUTION DEGREE 2		
MOUSSE ANTISCIVOLO	NON-SKID BASE	<i>EN 61058 - 1:2002+ A2:2008</i> <i>EN 61058 - 2 - 1:1993 + A1:1996 + A11:2002</i>	EN 61058 - 1:2002+ A2:2008 EN 61058 - 2 -1:1993 + A1:1996 + A11:2002
ISOLANTE INTERNO Materiale termoplastico	INTERNAL INSULATOR Thermoplastic material		
LUNGHEZZE CAVO 2 - 2,5 - 3 m	CABLE LENGTHS 2 - 2,5 - 3 m	<i>In base a quanto previsto dalle direttive CE:</i>	As set forth in EC directives:
SEZIONI CAVO 0,75 - 1 mm ² (H05VV)	CABLE SECTIONS 0,75 - 1 mm ² (H05VV)		
CORRENTI DI LAVORO 6 (3) - 10 (3) A 250 V~	RATING 6 (3) - 10 (3) A 250 V~	<i>2006/95/EC</i> <i>93/68/CEE</i>	2006/95/EC 93/68/EEC
TENSIONE NOMINALE DI TENUTA AD IMPULSO 2,5kV	RATED IMPULSE WITHSTAND VOLTAGE 2,5kV		
TEMPERATURA AMBIENTE T55	AMBIENT TEMPERATURE T55		
VITA MECCANICA 8.000.000 di cicli	MECHANICAL LIFE 8.000.000 cycles		
FORZA DI AZIONAMENTO 20 N	OPERATING FORCE 20 N		

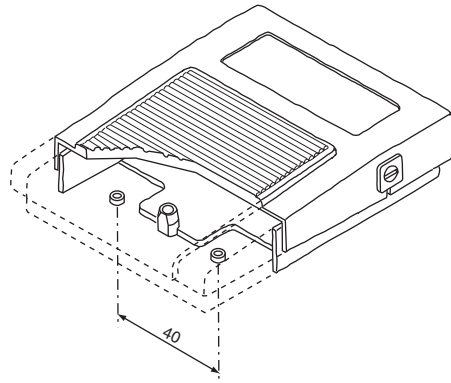
VITA ELETTRICA ELECTRICAL LIFE

CONFIGURAZIONE CONTATTI CONTACTS CONFIGURATION

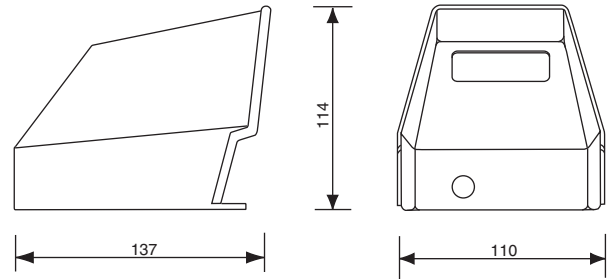




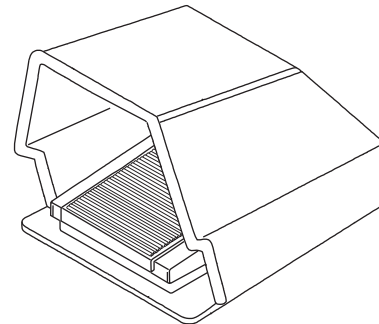
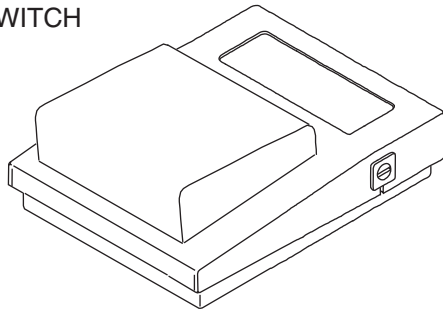
DIMA DI FORATURA
SPACING OF MOUNTING HOLES



PROTEZIONE
PROTECTION



GINOCCHIERA
KNEESWITCH



GUIDA ALLA SCELTA
SELECTION GUIDE

TIPO TYPE	LUNGHEZZE CAVO CABLE LENGTHS	SCHEMA ELETTRICO ELECTRICAL SCHEME	CORRENTI DI LAVORO RATING	COLORI COLOURS	ACCESSORI OPZIONALI OPTIONALS	I	LUNGHEZZE CAVO CABLE LENGTHS	II	SCHEMA ELETTRICO ELECTRICAL SCHEME	III	CORRENTI DI LAVORO RATING	IV	COLORI COLOURS	V	ACCESSORI OPZIONALI OPTIONALS
DPM	00					00 20 25 30	senza cavo 2 m 2,5 m 3 m								
	20	D	2	N	G	D NO NC	Deviazione Normalmente aperto Normalmente chiuso		SPDT-NC-NO SPST-NO SPST-NC						
	25	NO	6(3)	R	X	6 (3) 10 (3)	6 (3) A con cavo 10 (3) A con cavo		H05VV-F sez. 0,75 mm ² H05VV-F sez. 1 mm ²						
	30	NC	10 (3)			N R	Nero Rosso		Black Red						
						G J X	Ginocchiera Jack 6,3 mono Esecuzioni speciali		Knee Switch Jack 6,3 mono Custom construction						

ESEMPIO EXAMPLE

DPM - - - = DPM - 20NO6 - NX
 I II III IV V

CODICI PER LA SCELTA
SELECTION CODES

KIT PROTEZIONE DPM/DPW NERA	PROTECTION KIT DPM/DPW BLACK	90010001
KIT PROTEZIONE DPM/DPW GIALLA	PROTECTION KIT DPM/DPW YELLOW	90010004