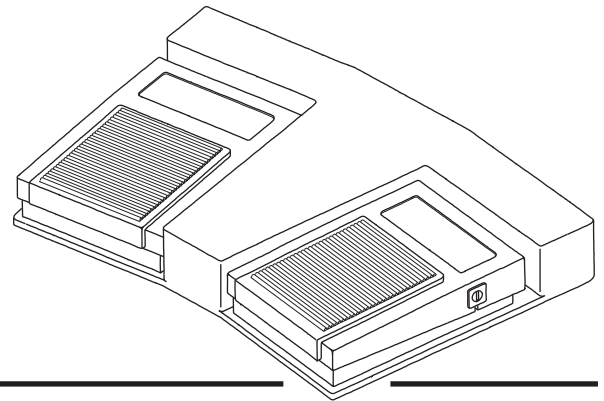
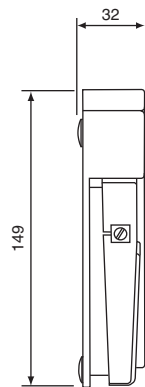
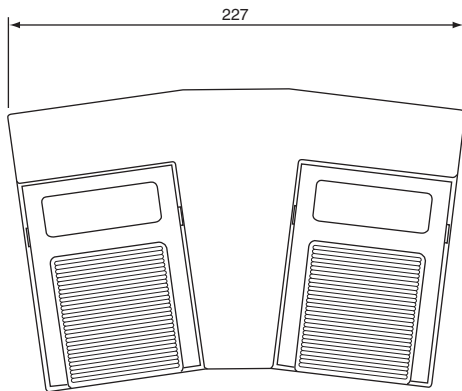




STEELCONTROL

DPW serie B2



DOPPIO INTERRUTTORE ELETTRICO A PEDALE STAGNO TWIN WATERPROOF ELECTRIC FOOTSWITCH



CARATTERISTICHE GENERALI

INVOLUCRI

Acciaio verniciato nero

GRADO DI INQUINAMENTO

2

ISOLANTI INTERNI

Materiale termoplastico

BASE

Alluminio verniciato nero

CASSETTINO IMPREGNAZIONE

Materiale termoplastico

LUNGHEZZE CAVO

2 - 2,5 - 3 m

SEZIONE CAVO

0,75 mm²(H03VV-FROR NPI)

CORRENTE DI LAVORO

3 A 250 V~

TENSIONE NOMINALE DI TENUTA AD IMPULSO

2,5kV

TEMPERATURA AMBIENTE

T55

VITA MECCANICA

8.000.000 di cicli

FORZA DI AZIONAMENTO

16 N

GRADO DI PROTEZIONE

IP 68

GENERAL FEATURES

ENCLOSURES

Black painted steel

POLLUTION DEGREE

2

INTERNAL INSULATORS

Thermoplastic material

BASE

Black painted aluminium

POTTING BOX

Thermoplastic material

CABLE LENGTHS

2 - 2,5 - 3 m

CABLE SECTION

0,75 mm²(H03VV-FROR NPI)

RATING

3 A 250 V~

RATED IMPULSE WITHSTAND VOLTAGE

2,5kV

AMBIENT TEMPERATURE

T55

MECHANICAL LIFE

8.000.000 cycles

OPERATING FORCE

16 N

PROTECTION DEGREE

IP 68

NORME

L'interruttore è conforme alle seguenti norme:

EN 61058 - 1:2002+

A2:2008

EN 61058 - 2 - 1:1993 +

+ A1:1996 + A11:2002

In base a quanto previsto dalle direttive CE:

2006/95/EC

93/68/CEE

CEI EN 60529

CEI EN 60529

+A1:2000

STANDARDS

The footswitch is in compliance with the following standards:

EN 61058 - 1:2002+

A2:2008

EN 61058 - 2 -1:1993 +

+ A1:1996 + A11:2002

As set forth in EC directives:

2006/95/EC

93/68/EEC

IEC 529

CEI EN 60529

+A1:2000

CONFIGURAZIONE CONTATTI CONTACTS CONFIGURATION

UNIPOLARE IN DEVIAZIONE



SPDT - NC-NO

UNIPOLARE NO



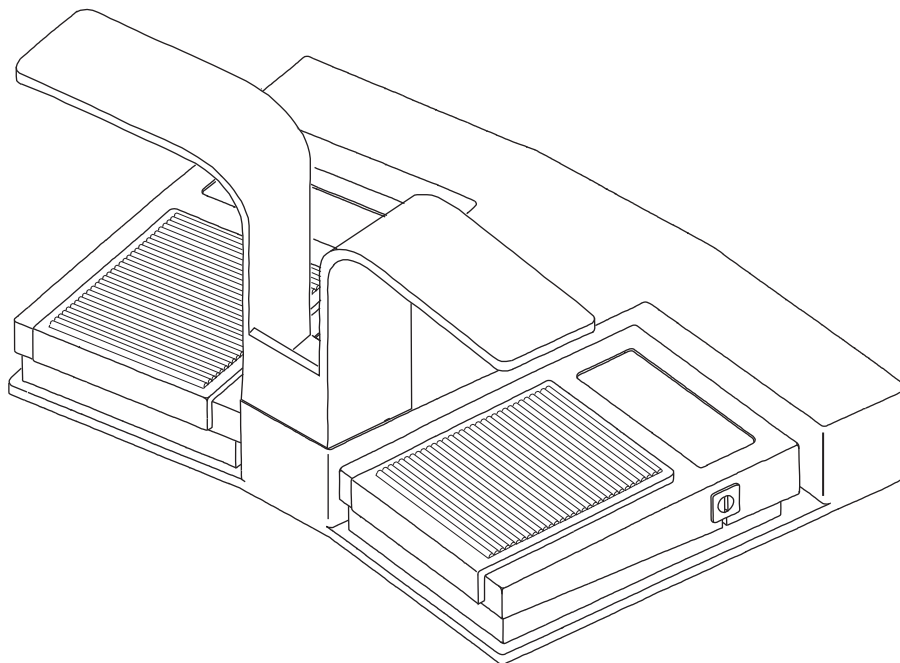
SPST-NO

UNIPOLARE NC



SPST-NC

**PROTEZIONE
PROTECTION**



**GUIDA ALLA SCELTA
SELECTION GUIDE**

TIPO TYPE	LUNGHEZZE CAVO CABLE LENGTHS	SCHEMA ELETTRICO ELECTRICAL SCHEME	CORRENTE DI LAVORO RATING	COLORE COLOUR	ACCESSORI OPZIONALI OPTIONALS	I	LUNGHEZZE CAVO CABLE LENGTHS	CABLE LENGTHS	
B2DPW	20	D	3	N	P	20	2 m	2 m	
						25	2,5 m	2,5 m	
	25	NO	3	N	X	II	SCHEMA ELETTRICO D Deviazione NO Normalmente aperto NC Normalmente chiuso	ELECTRICAL SCHEME Deviation Normally open Normally closed	SPDT-NC-NO SPST-NO SPST-NC
						III	CORRENTE DI LAVORO 3 3 A con cavo	RATING 3 A with cable	FROR NPI sez. 0,50 mm ² H03VV-F sez. 0,75 mm ²
	30	NC	3	N	X	IV	COLORE N Nero	COLOUR Black	
V						ACCESSORI OPZIONALI P Protezione X Esecuzioni speciali	OPTIONALS Protection Custom construction		
	I	II	III	IV	V				

ESEMPIO EXAMPLE

B2DPW - - - = B2DPW- NONC 3 - N X
 (I) (II) (III) (IV) (V)