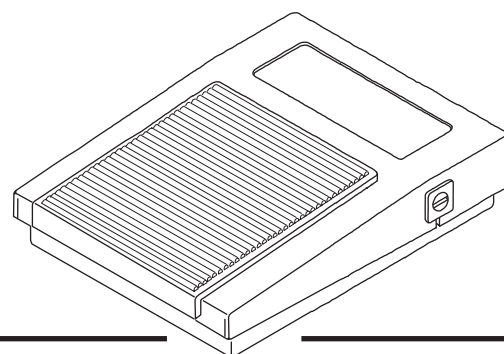
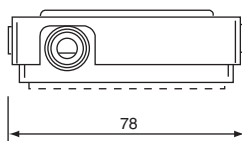
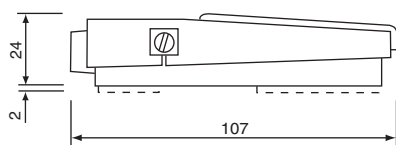




STEELCONTROL

DPW



**INTERRUTTORE ELETTRICO A PEDALE STAGNO**  
**WATERPROOF ELECTRIC FOOTSWITCH**



CARATTERISTICHE GENERALI	GENERAL FEATURES	NORME	STANDARDS
<b>INVOLUCRO</b> Acciaio verniciato nero	<b>ENCLOSURE</b> Black painted steel	<i>L'interruttore è conforme alle seguenti norme:</i>	The footswitch is in compliance with the following standards:
<b>GRADO DI INQUINAMENTO</b> 2	<b>POLLUTION DEGREE</b> 2		
<b>MOUSSE ANTISCIVOLO</b>	<b>NON-SKID BASE</b>	<i>EN 61058 - 1:2002+ A2:2008</i>	EN 61058 - 1:2002+ A2:2008
<b>ISOLANTE INTERNO</b> Materiale termoplastico	<b>INTERNAL INSULATOR</b> Thermoplastic material	<i>EN 61058 - 2 - 1:1993 + A1:1996 + A11:2002</i>	EN 61058 - 2 - 1:1993 + A1:1996 + A11:2002
<b>LUNGHEZZE CAVO</b> 2 - 2,5 - 3 m	<b>CABLE LENGTHS</b> 2 - 2,5 - 3 m	<i>In base a quanto previsto dalle direttive CE:</i>	As set forth in EC directives:
<b>SEZIONE CAVO</b> 0,75mm <sup>2</sup> (H05VV)	<b>CABLE SECTION</b> 0,75mm <sup>2</sup> (H05VV)	<i>2006/95/EC</i>	2006/95/EC
<b>CORRENTE DI LAVORO</b> 3 A 250 V~	<b>RATING</b> 3 A 250 V~	<i>93/68/CEE</i>	93/68/EEC
<b>TENSIONE NOMINALE DI TENUTA AD IMPULSO</b> 2,5kV	<b>RATED IMPULSE WITHSTAND VOLTAGE</b> 2,5kV	<i>CEI EN 60529</i>	IEC 529
<b>TEMPERATURA AMBIENTE</b> T55	<b>AMBIENT TEMPERATURE</b> T55		
<b>VITA MECCANICA</b> 8.000.000 di cicli	<b>MECHANICAL LIFE</b> 8.000.000 cycles	<i>CEI EN 60529 +A1:2000</i>	CEI EN 60529 +A1:2000
<b>FORZA DI AZIONAMENTO</b> 16 N	<b>OPERATING FORCE</b> 16 N		
<b>GRADO DI PROTEZIONE</b> IP 68	<b>PROTECTION DEGREE</b> IP 68		

**CONFIGURAZIONE CONTATTI CONTACTS CONFIGURATION**

UNIPOLARE IN DEVIAZIONE



SPDT - NC-NO

UNIPOLARE NO



SPST-NO

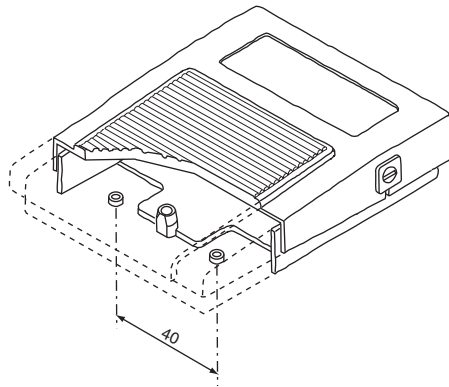
UNIPOLARE NC



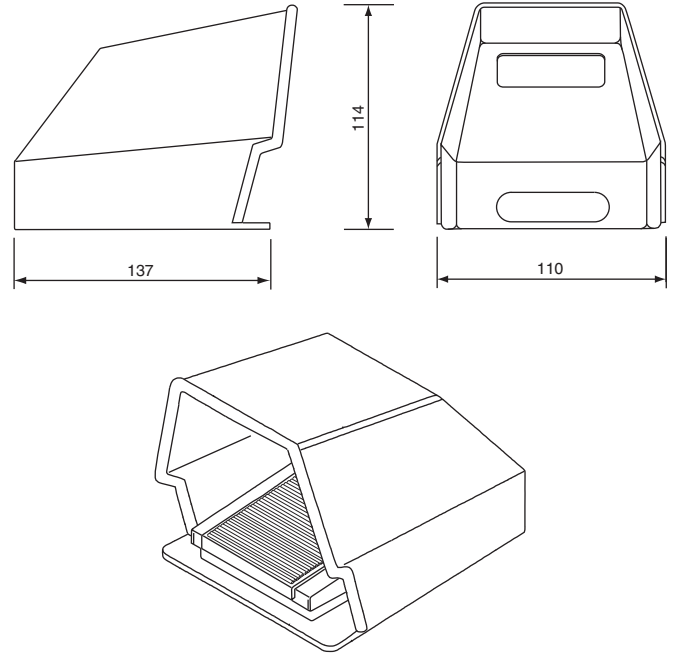
SPST-NC



**DIMA DI FORATURA**  
SPACING OF MOUNTING HOLES



**PROTEZIONE**  
PROTECTION



**GUIDA ALLA SCELTA**  
SELECTION GUIDE

TIPO TYPE	LUNGHEZZE CAVO CABLE LENGTHS	SCHEMA ELETTRICO ELECTRICAL SCHEME	CORRENTE DI LAVORO RATING	COLORI COLOURS	ACCESSORI OPZIONALI OPTIONALS	I	LUNGHEZZE CAVO CABLE LENGTHS	II	SCHEMA ELETTRICO ELECTRICAL SCHEME	III	CORRENTE DI LAVORO RATING	IV	COLORI COLOURS	V	ACCESSORI OPZIONALI OPTIONALS							
<b>DPW</b>	20	D	3	N	G	20	2 m	2 m	D Deviazione NO Normalmente aperto NC Normalmente chiuso	3	3	3 A con cavo	3 A with cable	G Ginocchiera X Esecuzioni speciali	H05VV-F sez. 0,75 mm <sup>2</sup>							
	25	NO				25	2,5 m	2,5 m			NO	Normally open	NO			Normally open	NO	Normally open	NO	Normally open		
	30	NC				30	3 m	3 m			NC	Normally closed	NC			Normally closed	NC	Normally closed	NC	Normally closed		

**ESEMPIO EXAMPLE** DPW -    -    -    = DPW - 20NO3 - NG  
 (I) (II) (III) (IV) (V)

**CODICI PER LA SCELTA**  
SELECTION CODES

KIT PROTEZIONE DPM/DPW NERA	PROTECTION KIT DPM/DPW BLACK	90010001
KIT PROTEZIONE DPM/DPW GIALLA	PROTECTION KIT DPM/DPW YELLOW	90010004