

INTERRUTTORE ELETTRICO A PEDALE CON 2 MICROINTERRUTTORI
ELECTRIC FOOTSWITCH WITH 2 MICROSWITCHES



CARATTERISTICHE GENERALI

INVOLUCRO

Coperchio in materiale termoplastico
Fondo in acciaio verniciato nero

GRADO DI INQUINAMENTO

2

LUNGHEZZE CAVO

2 - 2,5 - 3 m

SEZIONI CAVO

0,50 - 0,75 - 1 mm²(H05VV-FROR NPI)

CORRENTI DI LAVORO

3 - 6(3) - 10(3) A 250 V~

TENSIONE NOMINALE DI TENUTA AD IMPULSO

2,5kV

TEMPERATURA AMBIENTE

T55

VITA MECCANICA

8.000.000 di cicli

FORZA DI AZIONAMENTO

30 N

GRADO DI PROTEZIONE

IP 23

GENERAL FEATURES

ENCLOSURE

Cover in thermoplastic material
Bottom in black painted steel

POLLUTION DEGREE

2

CABLE LENGTHS

2 - 2,5 - 3 m

CABLE SECTIONS

0,50 - 0,75 - 1 mm²(H05VV-FROR NPI)

RATING

3 - 6(3) - 10(3) A 250 V~

RATED IMPULSE WITHSTAND VOLTAGE

2,5kV

AMBIENT TEMPERATURE

T55

MECHANICAL LIFE

8.000.000 cycles

OPERATING FORCE

30 N

PROTECTION DEGREE

IP 23

NORME

L'interruttore è conforme alle seguenti norme:

EN 61058 - 1:2002+

A2:2008

EN 61058 - 2 - 1:1993 +

+ A1:1996 + A11:2002

In base a quanto

previsto dalle

direttive CE:

2006/95/EC

93/68/CEE

STANDARDS

The footswitch is in compliance with the following standards:

EN 61058 - 1:2002+

A2:2008

EN 61058 - 2 -1:1993 +

+ A1:1996 + A11:2002

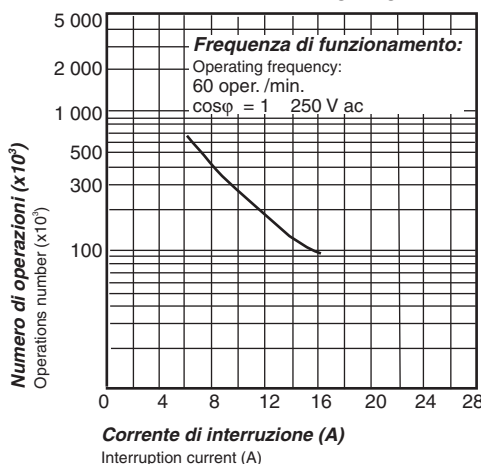
As set forth in

EC directives:

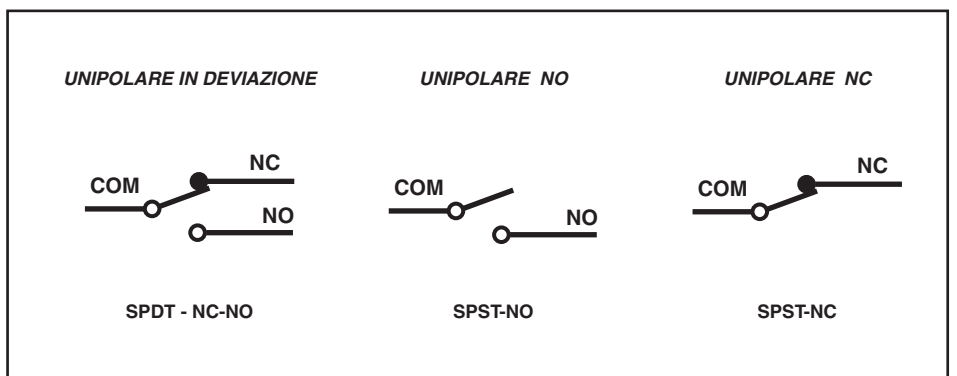
2006/95/EC

93/68/EEC

VITA ELETTRICA ELECTRICAL LIFE

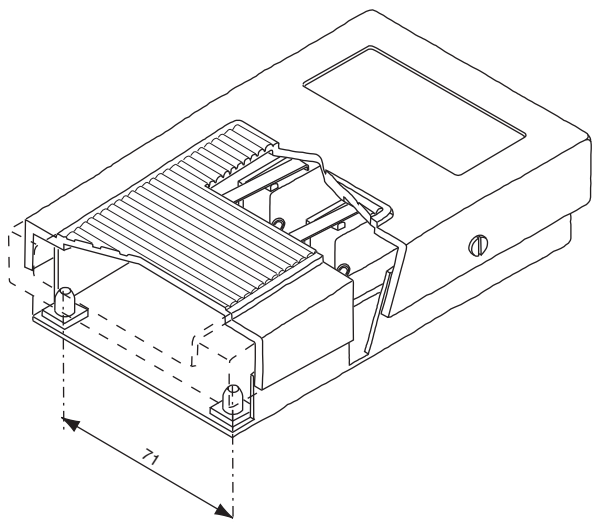


CONFIGURAZIONE CONTATTI CONTACTS CONFIGURATION

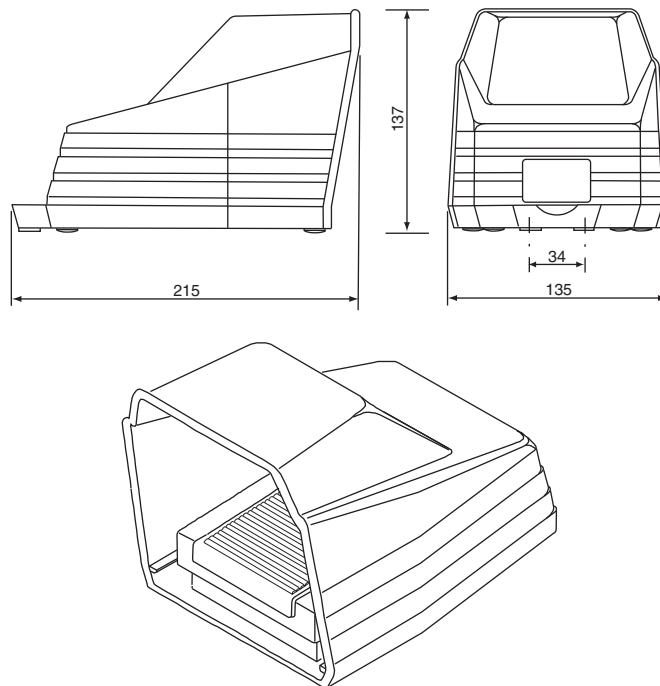




DIMA DI FORATURA
SPACING OF MOUNTING HOLES



PROTEZIONE
PROTECTION



GUIDA ALLA SCELTA
SELECTION GUIDE

TIPO TYPE	LUNGHEZZE CAVO CABLE LENGTHS	SCHEMA ELETTRICO ELECTRICAL SCHEME	CORRENTI DI LAVORO RATING	COLORI COLOURS	ACCESSORI OPZIONALI OPTIONALS	I	LUNGHEZZE CAVO CABLE LENGTHS	II	SCHEMA ELETTRICO ELECTRICAL SCHEME	III	CORRENTI DI LAVORO RATING	IV	COLORI COLOURS	V	ACCESSORI OPZIONALI OPTIONALS	
EP2M	00	D	3	B	D	00	senza cavo without cable	II	D NO NC	III	3 6(3) 10(3)	IV	B N	V	D F X	
	20					2 m 2,5 m 3 m	Deviazione Normally open Normally closed									3 A con cavo 6(3) A with cable 10(3) A with cable
	25	NO	6(3)	N	F	3 6(3) 10(3)	3 A with cable 6(3) A with cable 10(3) A with cable	FROR NPI sez. 0,50 mm ² H05VV-F sez. 0,75 mm ² H05VV-F sez. 1 mm ²								
	30	NC	10(3)	X	X											

ESEMPIO EXAMPLE

EP2M - - - = EP2M - 30NO6 - NF
 (I) (II) (III) (IV) (V)

CODICI PER LA SCELTA
SELECTION CODES

KIT PROTEZIONE EP NERA	PROTECTION KIT EP BLACK	90010021
KIT PROTEZIONE EP GIALLA	PROTECTION KIT EP YELLOW	90010024