

**INTERRUTTORE ELETTRICO A PEDALE STAGNO CON 2 MICROINTERRUTTORI**  
**ELECTRIC WATERPROOF FOOTSWITCH WITH 2 MICROSWITCHES**



<b>CARATTERISTICHE GENERALI</b>	<b>GENERAL FEATURES</b>	<b>NORME</b>	<b>STANDARDS</b>
<b>INVOLUCRO</b> Coperchio in materiale termoplastico Fondo in acciaio verniciato nero	<b>ENCLOSURE</b> Cover in thermoplastic material Bottom in black painted steel	<i>L'interruttore è conforme alle seguenti norme:</i>	The footswitch is in compliance with the following standards:
<b>GRADO DI INQUINAMENTO</b> 2	<b>POLLUTION DEGREE</b> 2	<i>EN 61058 - 1:2002+ A2:2008</i>	EN 61058 - 1:2002+ A2:2008
<b>CASSETTINO IMPREGNAZIONE</b> Materiale termoplastico	<b>POTTING BOX</b> Thermoplastic material	<i>EN 61058 - 2 - 1:1993 + + A1:1996 + A11:2002</i>	EN 61058 - 2 - 1:1993 + + A1:1996 + A11:2002
<b>LUNGHEZZE CAVO</b> 2 - 2,5 - 3 m	<b>CABLE LENGTHS</b> 2 - 2,5 - 3 m		
<b>SEZIONI CAVO</b> 0,50 - 0,75 mm <sup>2</sup> (H05VV-FROR NPI)	<b>CABLE SECTIONS</b> 0,50 - 0,75 mm <sup>2</sup> (H05VV-FROR NPI)	<i>In base a quanto previsto dalle direttive CE:</i>	As set forth in EC directives:
<b>CORRENTE DI LAVORO</b> 3 A 250 V~	<b>RATING</b> 3 A 250 V~	<i>2006/95/EC 93/68/CEE</i>	2006/95/EC 93/68/EEC
<b>TENSIONE NOMINALE DI TENUTA AD IMPULSO</b> 2,5kV	<b>RATED IMPULSE WITHSTAND VOLTAGE</b> 2,5kV	<i>CEI EN 60529</i>	IEC 529
<b>TEMPERATURA AMBIENTE</b> T55	<b>AMBIENT TEMPERATURE</b> T55	<i>CEI EN 60529 +A1:2000</i>	CEI EN 60529 +A1:2000
<b>VITA MECCANICA</b> 8.000.000 di cicli	<b>MECHANICAL LIFE</b> 8.000.000 cycles		
<b>FORZA DI AZIONAMENTO</b> 30 N	<b>OPERATING FORCE</b> 30 N		
<b>GRADO DI PROTEZIONE</b> IP 68	<b>PROTECTION DEGREE</b> IP 68		

**CONFIGURAZIONE CONTATTI CONTACTS CONFIGURATION**

**UNIPOLARE IN DEVIAZIONE**



SPDT - NC-NO

**UNIPOLARE NO**



SPST-NO

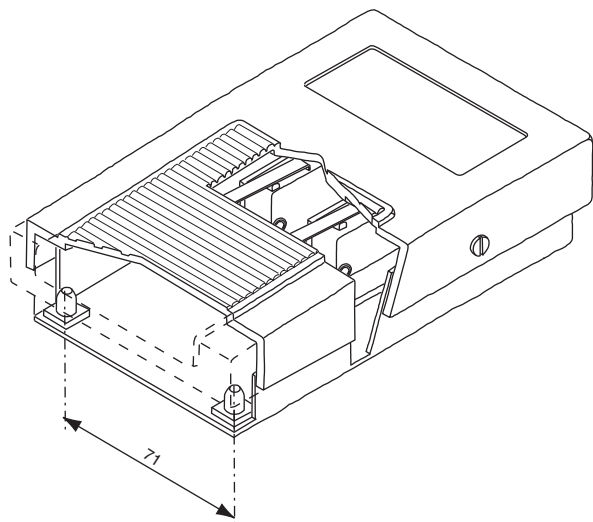
**UNIPOLARE NC**



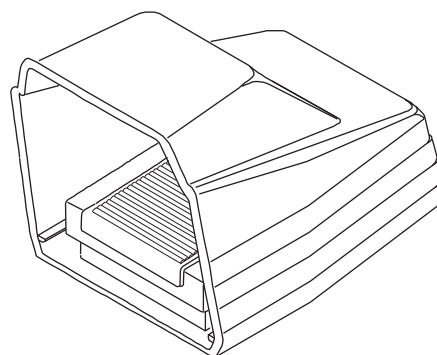
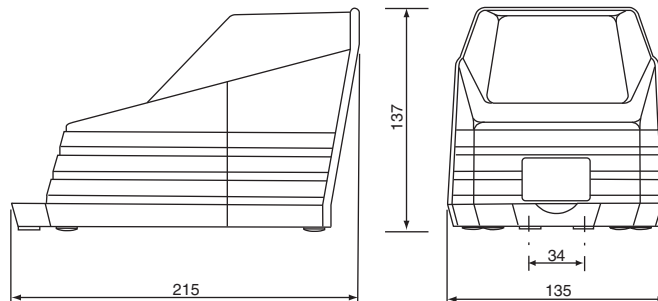
SPST-NC



**DIMA DI FORATURA**  
SPACING OF MOUNTING HOLES



**PROTEZIONE**  
PROTECTION



**GUIDA ALLA SCELTA**  
SELECTION GUIDE

TIPO TYPE	LUNGHEZZE CAVO CABLE LENGTHS	SCHEMA ELETTRICO ELECTRICAL SCHEME	CORRENTE DI LAVORO RATING	COLORI COLOURS	ACCESSORI OPZIONALI OPTIONALS	(I)	LUNGHEZZE CAVO CABLE LENGTHS	(II)	SCHEMA ELETTRICO ELECTRICAL SCHEME	(III)	CORRENTE DI LAVORO RATING	(IV)	COLORI COLOURS	(V)	ACCESSORI OPZIONALI OPTIONALS
<b>EP2W</b>	20	D		B	D	20 25 30	2 m 2,5 m 3 m	D NO NC	Deviazione Normalmente aperto Normalmente chiuso	3	3 A con cavo	B N	Bianco Nero	D F X	Intervento differenziato del secondo microinterruttore Bussole per fissaggio Esecuzioni speciali
	25	NO		N	F			NC	Normalmente chiuso						
	30	NC			X										

**ESEMPIO** EXAMPLE

EP2W -      -      -      = EP2W - 25NO3 - BD  
 (I) (II) (III) (IV) (V)

**CODICI PER LA SCELTA**  
SELECTION CODES

KIT PROTEZIONE EP NERA	PROTECTION KIT EP BLACK	90010021
KIT PROTEZIONE EP GIALLA	PROTECTION KIT EP YELLOW	90010024