

INTERRUTTORE ELETTRICO A PEDALE
ELECTRIC FOOTSWITCH



CARATTERISTICHE GENERALI

INVOLUCRO

Coperchio in materiale termoplastico
Fondo in acciaio verniciato nero

GRADO DI INQUINAMENTO

2

LUNGHEZZE CAVO

2 - 2,5 - 3 m

SEZIONI CAVO

0,75 - 1 mm²(H05VV)

CORRENTI DI LAVORO

6(3) - 10(3) A 250 V~

**TENSIONE NOMINALE
DI TENUTA AD IMPULSO**

2,5kV

TEMPERATURA AMBIENTE

T55

VITA MECCANICA

8.000.000 di cicli

FORZA DI AZIONAMENTO

30 N

GRADO DI PROTEZIONE

IP 23

GENERAL FEATURES

ENCLOSURE

Cover in thermoplastic material
Bottom in black painted steel

POLLUTION DEGREE

2

CABLE LENGTHS

2 - 2,5 - 3 m

CABLE SECTIONS

0,75 - 1 mm²(H05VV)

RATING

6(3) - 10(3) A 250 V~

**RATED IMPULSE WITHSTAND
VOLTAGE**

2,5kV

AMBIENT TEMPERATURE

T55

MECHANICAL LIFE

8.000.000 cycles

OPERATING FORCE

30 N

PROTECTION DEGREE

IP 23

NORME

*L'interruttore è
conforme alle
seguenti norme:*

EN 61058 - 1:2002+

A2:2008

EN 61058 - 2 - 1:1993 +

+ A1:1996 + A11:2002

*In base a quanto
previsto dalle
direttive CE:*

2006/95/EC

93/68/CEE

STANDARDS

The footswitch is in
compliance with the
following standards:

EN 61058 - 1:2002+

A2:2008

EN 61058 - 2 - 1:1993 +

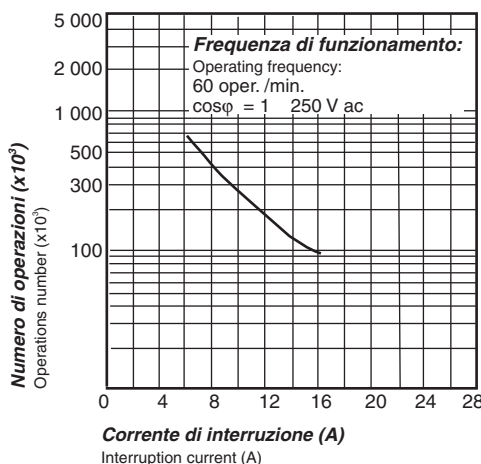
+ A1:1996 + A11:2002

As set forth in
EC directives:

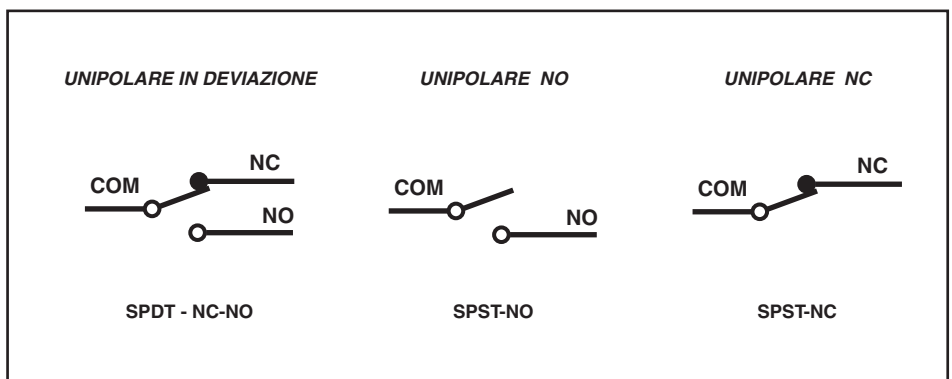
2006/95/EC

93/68/EEC

VITA ELETTRICA ELECTRICAL LIFE

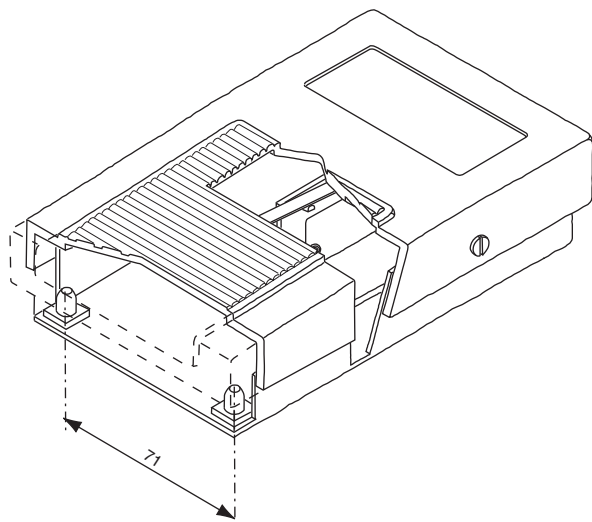


CONFIGURAZIONE CONTATTI CONTACTS CONFIGURATION

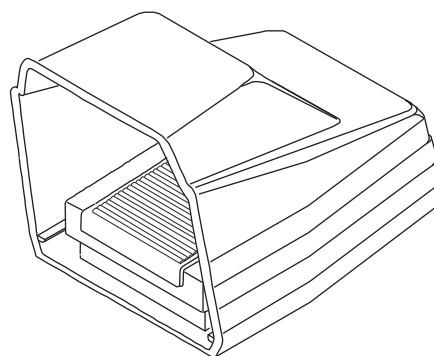
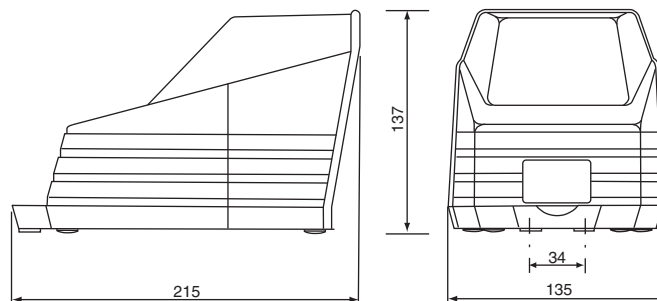




DIMA DI FORATURA
SPACING OF MOUNTING HOLES



PROTEZIONE
PROTECTION



GUIDA ALLA SCELTA
SELECTION GUIDE

TIPO TYPE	LUNGHEZZE CAVO CABLE LENGTHS	SCHEMA ELETTRICO ELECTRICAL SCHEME	CORRENTI DI LAVORO RATING	COLORI COLOURS	ACCESSORI OPZIONALI OPTIONALS			
EPM	00	D	2	B	F	I	LUNGHEZZE CAVO CABLE LENGTHS	
	20					00 senza cavo 20 2 m 25 2,5 m 30 3 m	without cable 2 m 2,5 m 3 m	
	25	NO	6(3)	N	X	II	SCHEMA ELETTRICO ELECTRICAL SCHEME	
	30					D Deviazione NO Normalmente aperto NC Normalmente chiuso	Deviation Normally open Normally closed	SPDT-NC-NO SPST-NO SPST-NC
			NC	10(3)	R	X	III	CORRENTI DI LAVORO RATING
		6(3) 6(3) A con cavo 10(3) 10(3) A con cavo					6(3)A with cable 10(3) A with cable	H05VV-F sez. 0,75 mm ² H05VV-F sez. 1 mm ²
						IV	COLORI COLOURS	
						B Bianco N Nero R Rosso	White Black Red	RAL 9002
						V	ACCESSORI OPZIONALI OPTIONALS	
						F Bussola per fissaggio J Jack 6,3 mono X Esecuzioni speciali	Fixing fasteners Jack 6,3 mono Custom construction	

ESEMPIO EXAMPLE

EPM - - = EPM - 20NO6 - NF

CODICI PER LA SCELTA
SELECTION CODES

KIT PROTEZIONE EP NERA	PROTECTION KIT EP BLACK	90010021
KIT PROTEZIONE EP GIALLA	PROTECTION KIT EP YELLOW	90010024