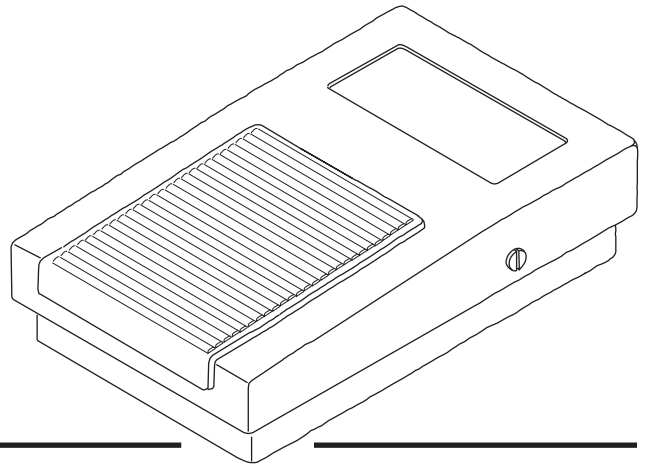
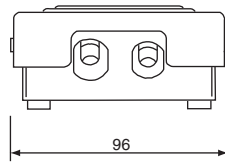
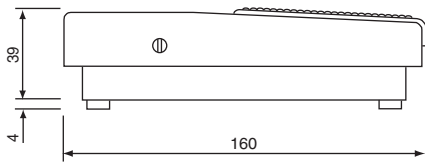




STEELCONTROL

EPV



**VARIATORE A PEDALE PER CONTROLLO VELOCITA' MOTORI**  
**ELECTRONIC FOOT REGULATOR FOR MOTOR SPEED CONTROL**



**CARATTERISTICHE GENERALI**

**INVOLUCRO**

Coperchio in materiale termoplastico  
Fondo in acciaio verniciato nero

**GRADO DI INQUINAMENTO**

2

**ISOLANTE INTERNO**

Materiale termoplastico

**LUNGHEZZA CAVI**

2 m

**SEZIONE CAVO**

0,75 mm<sup>2</sup> (H03VV)

**CORRENTE DI LAVORO**

2 A 250 V~

**TEMPERATURA AMBIENTE**

T55

**FORZA DI AZIONAMENTO**

80 N

**GENERAL FEATURES**

**ENCLOSURE**

Cover in thermoplastic material  
Bottom in black painted steel

**POLLUTION DEGREE**

2

**INTERNAL INSULATOR**

Thermoplastic material

**CABLES LENGTH**

2 m

**CABLE SECTION**

0,75 mm<sup>2</sup> (H03VV)

**RATING**

2 A 250 V~

**AMBIENT TEMPERATURE**

T55

**OPERATING FORCE**

80 N

**NORME**

*L'interruttore è  
conforme alle  
seguenti norme:*

- IEC 669-2-1
- CEI EN 60669-1 (1996-09)
- EN 55014
- EN 61000-3-2
- EN 61000-3-3
- EN 60669-2-1

*In base a quanto  
previsto dalle  
direttive CE:*

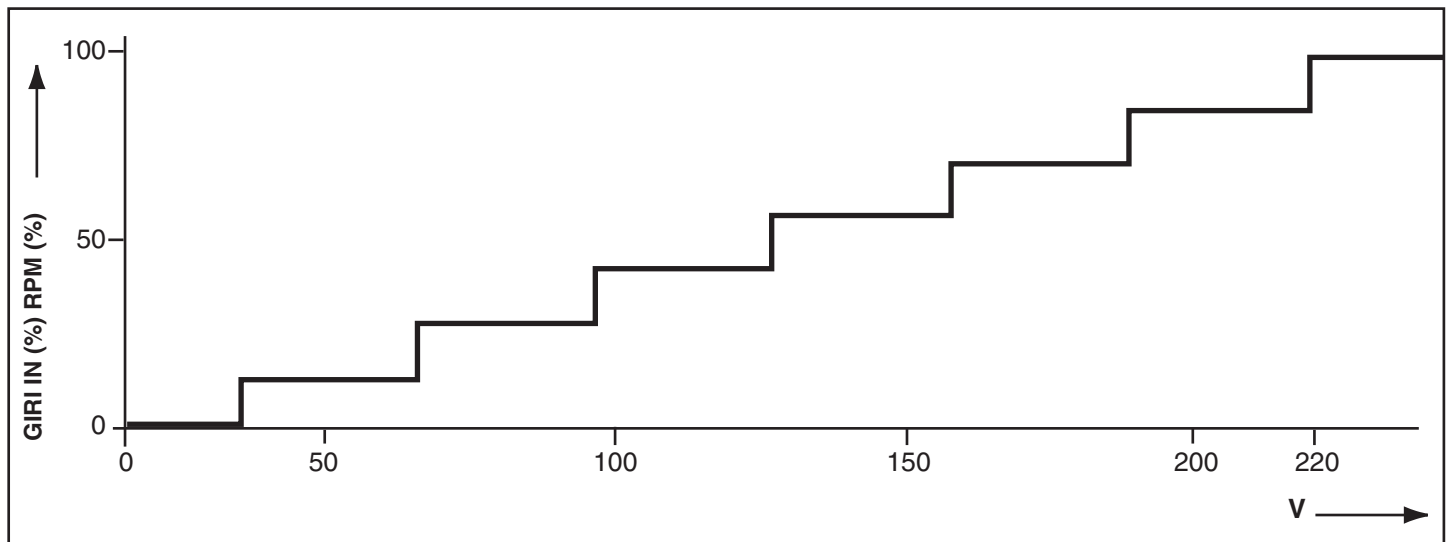
- 2006/95/EC
- 93/68/CEE

**STANDARDS**

The footswitch is  
in compliance with  
the following  
standards:

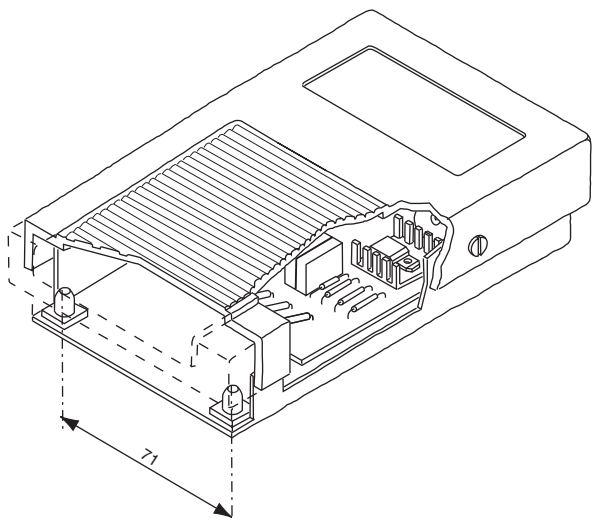
As set forth in  
EC directives:

- 2006/95/EC
- 93/68/EEC

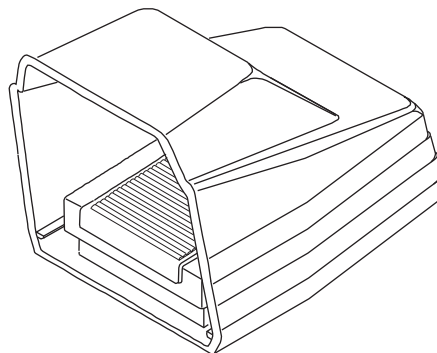
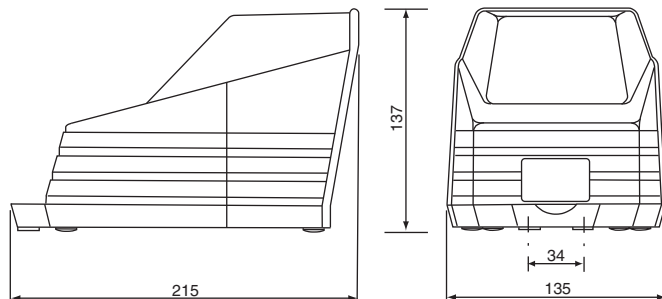




**DIMA DI FORATURA**  
SPACING OF MOUNTING HOLES



**PROTEZIONE**  
PROTECTION



**GUIDA ALLA SCELTA**  
SELECTION GUIDE

TIPO TYPE	CORRENTE DI LAVORO RATING	TENSIONE DI LAVORO WORKING VOLTAGE	COLORE COLOUR	ACCESSORI OPZIONALI OPTIONALS	⓪	<b>CORRENTE DI LAVORO</b> RATING			
<b>EPV</b>	2	11	N	F	⓪	<b>2</b>	2 A con cavi 2 A with cables	H03VV-F sez. 0,75 mm <sup>2</sup>	
					⓪	<b>11</b> <b>23</b>	<b>TENSIONE DI LAVORO</b> WORKING VOLTAGE	110 V 230 V	110 V 230 V
		23		X	⓪	<b>N</b>	<b>COLORE</b> COLOUR	Nero Black	Black
					⓪	<b>F</b> <b>X</b>	<b>ACCESSORI OPZIONALI</b> OPTIONALS	Bussole per fissaggio Esecuzioni speciali	Fixing fasteners Custom construction
⓪	⓪	⓪	⓪						

**ESEMPIO** EXAMPLE

EPV -  $\frac{\text{⓪}}$  -  $\frac{\text{⓪}}$  -  $\frac{\text{⓪}}$  = EPV - 223 - NF

**CODICI PER LA SCELTA**  
SELECTION CODES

KIT PROTEZIONE EP GIALLA	PROTECTION KIT EP YELLOW	90010024
--------------------------	--------------------------	----------