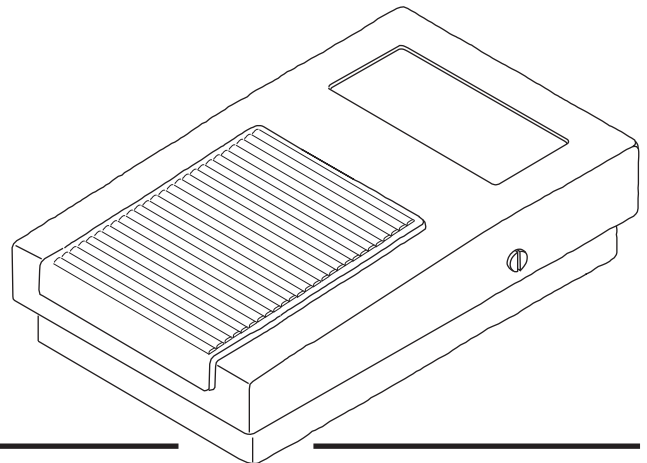
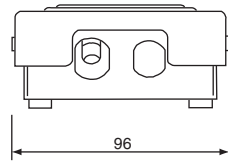
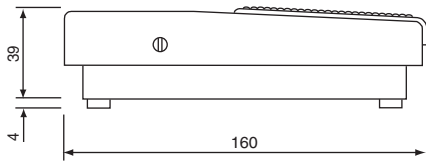




STEELCONTROL

EPW



INTERRUTTORE ELETTRICO A PEDALE STAGNO
WATERPROOF ELECTRIC FOOTSWITCH



CARATTERISTICHE GENERALI

INVOLUCRO

Coperchio in materiale termoplastico
Fondo in acciaio verniciato nero

GRADO DI INQUINAMENTO

2

CASSETTINO IMPREGNAZIONE

Materiale termoplastico

LUNGHEZZE CAVO

2 - 2,5 - 3 m

SEZIONI CAVO

0,75 mm²(H05VV)

CORRENTE DI LAVORO

3 A 250 V~

**TENSIONE NOMINALE
DI TENUTA AD IMPULSO**

2,5kV

TEMPERATURA AMBIENTE

T55

VITA MECCANICA

8.000.000 di cicli

FORZA DI AZIONAMENTO

30 N

GRADO DI PROTEZIONE

IP 68

GENERAL FEATURES

ENCLOSURE

Cover in thermoplastic material
Bottom in black painted steel

POLLUTION DEGREE

2

POTTING BOX

Thermoplastic material

CABLE LENGTHS

2 - 2,5 - 3 m

CABLE SECTIONS

0,75 mm²(H05VV)

RATING

3 A 250 V~

**RATED PULSE WITHSTAND
VOLTAGE**

2,5kV

AMBIENT TEMPERATURE

T55

MECHANICAL LIFE

8.000.000 cycles

OPERATING FORCE

30 N

PROTECTION DEGREE

IP 68

NORME

*L'interruttore è
conforme alle
seguenti norme:*

*EN 61058 - 1:2002+
A2:2008*

*EN 61058 - 2 - 1:1993 +
+ A1:1996 + A11:2002*

*In base a quanto
previsto dalle
direttive CE:*

*2006/95/EC
93/68/CEE*

CEI EN 60529

*CEI EN 60529
+A1:2000*

STANDARDS

The footswitch is in
compliance with the
following standards:

EN 61058 - 1:2002+
A2:2008

EN 61058 - 2 -1:1993 +
+ A1:1996 + A11:2002

As set forth in
EC directives:

2006/95/EC
93/68/EEC

IEC 529

CEI EN 60529
+A1:2000

CONFIGURAZIONE CONTATTI CONTACTS CONFIGURATION

UNIPOLARE IN DEVIAZIONE



SPDT - NC-NO

UNIPOLARE NO



SPST-NO

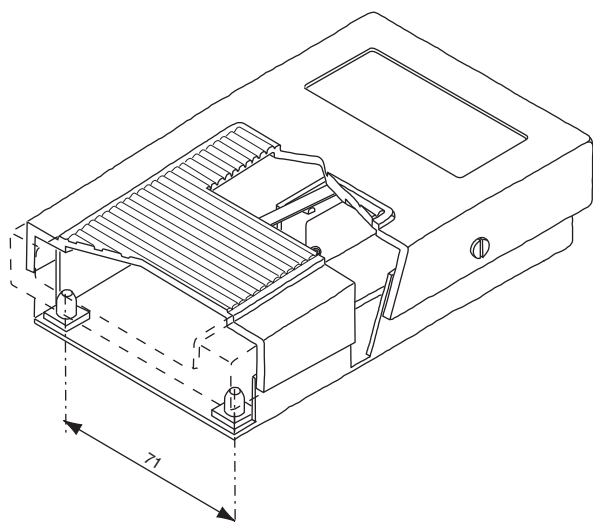
UNIPOLARE NC



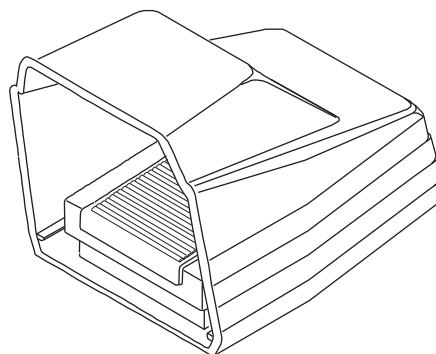
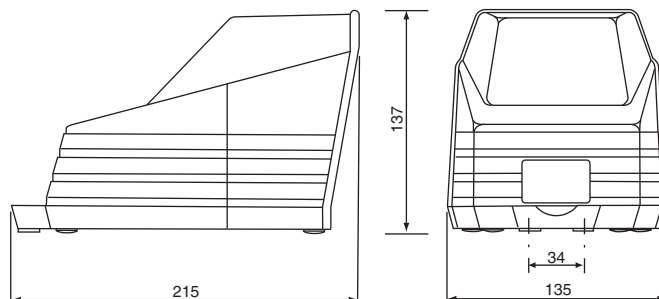
SPST-NC



DIMA DI FORATURA
SPACING OF MOUNTING HOLES



PROTEZIONE
PROTECTION



GUIDA ALLA SCELTA
SELECTION GUIDE

| TIPO TYPE | LUNGHEZZE CAVO CABLE LENGTHS | SCHEMA ELETTRICO ELECTRICAL SCHEME | CORRENTE DI LAVORO RATING | COLORI COLOURS | ACCESSORI OPZIONALI OPTIONALS | I | LUNGHEZZE CAVO CABLE LENGTHS | SCHEMA ELETTRICO ELECTRICAL SCHEME | CORRENTE DI LAVORO RATING | COLORI COLOURS | ACCESSORI OPZIONALI OPTIONALS |
|--------------|---------------------------------------|---|---------------------------------|-------------------|-------------------------------------|---|---------------------------------|---------------------------------------|------------------------------|--------------------------------|----------------------------------|
| EPW | 20 | D | 3 | B | F | Ⓘ | 2 m | Deviazione Normally open | 3 A con cavo | White Black Red Green | F |
| | | | | N | | Ⓚ | 2,5 m | | | | |
| | 25 | NO | 3 | R | X | Ⓚ | 3 m | Normalmente chiuso Normally closed | 3 A with cable | RAL 9002 | X |
| | | | | V | | Ⓚ | 3 m | | | | |
| | 30 | NC | | | | Ⓚ | | | | | |
| | | | | | | | | | | | |

ESEMPIO EXAMPLE

EPW - - = EPW - 20N03 - NFX

Ⓘ Ⓚ Ⓚ Ⓚ Ⓚ

CODICI PER LA SCELTA
SELECTION CODES

| | | |
|--------------------------|--------------------------|----------|
| KIT PROTEZIONE EP NERA | PROTECTION KIT EP BLACK | 90010021 |
| KIT PROTEZIONE EP GIALLA | PROTECTION KIT EP YELLOW | 90010024 |