

### INTERRUTTORE ELETTRICO A PEDALE

### ELECTRIC FOOTSWITCH



#### CARATTERISTICHE GENERALI

##### INVOLUCRO

Materiale termoplastico

##### GRADO DI INQUINAMENTO

2

##### ZAVORRA INTERNA

Acciaio zincato

##### LUNGHEZZE CAVO

2 - 2,5 - 3 m

##### SEZIONI CAVO

0,50 (H03VV)  
0,75 - 1 mm<sup>2</sup>(H05VV)

##### CORRENTI DI LAVORO

2 A 24 V~  
6(3) - 10(3) A 250 V~

##### TENSIONE NOMINALE DI TENUTA AD IMPULSO

2,5kV

##### TEMPERATURA AMBIENTE

T55

##### VITA MECCANICA

6.000.000 di cicli

##### FORZA DI AZIONAMENTO

22 N

##### GRADO DI PROTEZIONE

IP 42

#### GENERAL FEATURES

##### ENCLOSURE

Thermoplastic material

##### POLLUTION DEGREE

2

##### INTERNAL BALLAST

Zinc-plated steel

##### CABLE LENGTHS

2 - 2,5 - 3 m

##### CABLE SECTIONS

0,50 (H03VV)  
0,75 - 1 mm<sup>2</sup>(H05VV)

##### RATING

2 A 24 V~  
6(3) - 10(3) A 250 V~

##### RATED IMPULSE WITHSTAND VOLTAGE

2,5kV

##### AMBIENT TEMPERATURE

T55

##### MECHANICAL LIFE

6.000.000 cycles

##### OPERATING FORCE

22 N

##### PROTECTION DEGREE

IP 42

#### NORME

*L'interruttore è conforme alle seguenti norme:*

EN 61058 - 1:2002+  
A2:2008  
EN 61058 - 2 - 1:1993 +  
+ A1:1996 + A11:2002

*In base a quanto previsto dalle direttive CE:*

2006/95/EC  
93/68/CEE

#### STANDARDS

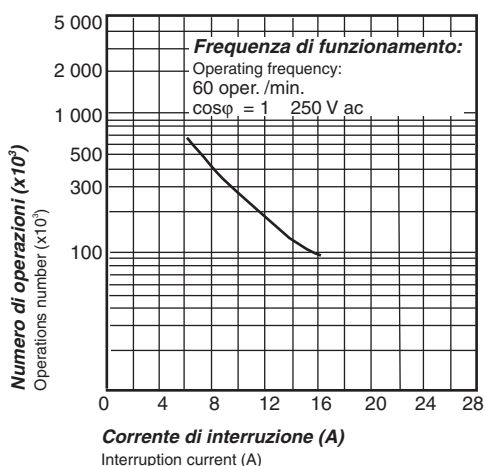
The footswitch is in compliance with the following standards:

EN 61058 - 1:2002+  
A2:2008  
EN 61058 - 2 - 1:1993 +  
+ A1:1996 + A11:2002

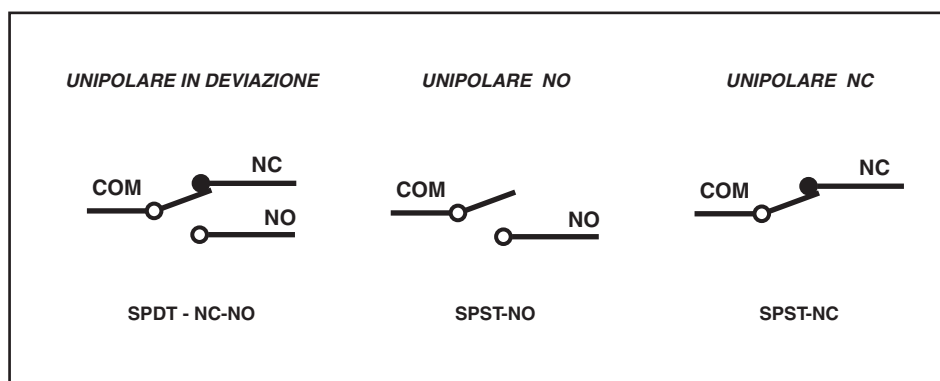
As set forth in EC directives:

2006/95/EC  
93/68/EEC

#### VITA ELETTRICA ELECTRICAL LIFE

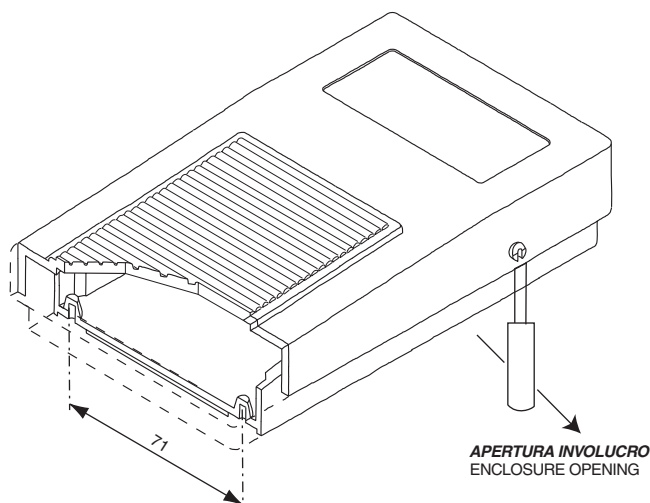


#### CONFIGURAZIONE CONTATTI CONTACTS CONFIGURATION

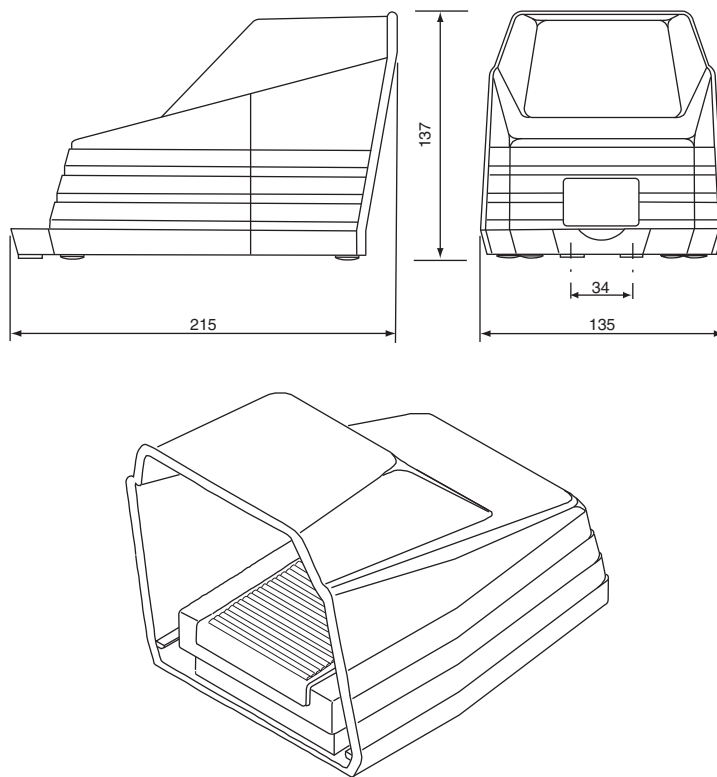




**DIMA DI FORATURA**  
SPACING OF MOUNTING HOLES



**PROTEZIONE**  
PROTECTION



**GUIDA ALLA SCELTA**  
SELECTION GUIDE

TIPO TYPE	LUNGHEZZE CAVO CABLE LENGTHS	SCHEMA ELETTRICO ELECTRICAL SCHEME	CORRENTI DI LAVORO RATING	COLORI COLOURS	ACCESSORI OPZIONALI OPTIONALS	①	LUNGHEZZE CAVO CABLE LENGTHS	
<b>GPM</b>	00	D	2	B	J	①	senza cavo without cable	without cable
	20					2 m	2 m	
	25	2,5 m	2,5 m					
	30	3 m	3 m					
	20	NO	6(3)	N		X	②	<b>SCHEMA ELETTRICO</b> Deviazione Normalmente aperto Normalmente chiuso
25	NC	10(3)	R	③	<b>CORRENTI DI LAVORO</b> 2 A con cavo con jack 6(3) A con cavo 10(3) A con cavo		<b>RATING</b> 2 A with cable with jack 6(3) A with cable 10(3) A with cable	H03VV-F sez. 0,50 mm <sup>2</sup> H05VV-F sez. 0,75 mm <sup>2</sup> H05VV-F sez. 1 mm <sup>2</sup>
30					④	<b>COLORI</b> Bianco Nero Rosso	<b>COLOURS</b> White Black Red	RAL 9002
					⑤	<b>ACCESSORI OPZIONALI</b> J X	<b>OPTIONALS</b> Jack 6,3 mono Esecuzioni speciali	Jack 6,3 mono Custom construction
	①	②	③	④	⑤			

**ESEMPIO** EXAMPLE

GPM -    -    -    -    = GPM - 20 NO6 - NX  
 ① ② ③ ④ ⑤

**CODICI PER LA SCELTA**  
SELECTION CODES

KIT PROTEZIONE GP/GQ NERA	PROTECTION KIT GP BLACK	90010040
KIT PROTEZIONE GP/GQ GIALLA	PROTECTION KIT GP YELLOW	90010043