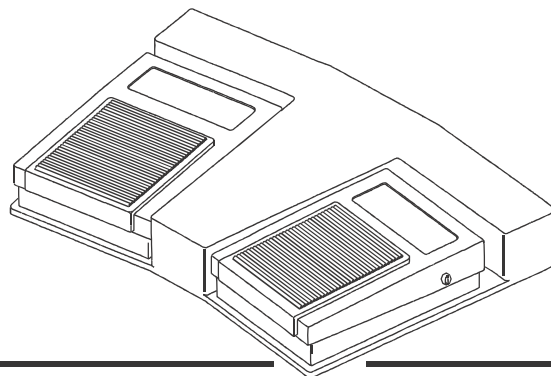
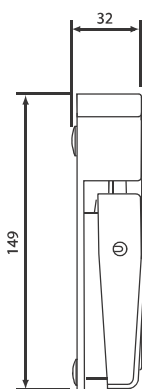
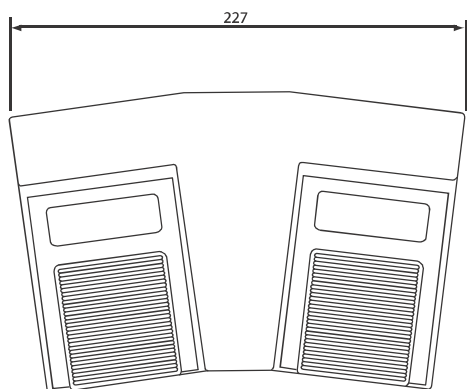




STEELCONTROL

# Med. APW serie B2



## DOPPIO INTERRUTTORE ELETTRICO A PEDALE STAGNO TWIN WATERPROOF ELECTRIC FOOTSWITCH



### CARATTERISTICHE GENERALI

**INVOLUCRI**  
Materiale termoplastico

**GRADO DI INQUINAMENTO**  
2

**BASE**  
Alluminio verniciato nero

**CASSETTINO IMPREGNAZIONE**  
Materiale termoplastico

**LUNGHEZZE CAVO**  
2 - 2,5 - 3 m

**SEZIONI CAVO**  
0,75 mm<sup>2</sup>(H05VV) (BLU=COM)

**CORRENTE DI LAVORO**  
3 A 42,4V ~ or 60 Vdc max

**TENSIONE NOMINALE DI TENUTA AD IMPULSO**  
2,5kV

**TEMPERATURA AMBIENTE**  
T55

**VITA MECCANICA**  
5.000.000 di cicli

**FORZA DI AZIONAMENTO**  
20 N

**GRADO DI PROTEZIONE**  
IP 68

### GENERAL FEATURES

**ENCLOSURES**  
Thermoplastic material

**POLLUTION DEGREE**  
2

**BASE**  
Black painted aluminium

**POTTING BOX**  
Thermoplastic material

**CABLE LENGTHS**  
2 - 2,5 - 3 m

**CABLE SECTIONS**  
0,75 mm<sup>2</sup>(H05VV) (BLU=COM)

**RATING**  
3 A 42,4V ~ or 60 Vdc max

**RATED IMPULSE WITHSTAND VOLTAGE**  
2,5kV

**AMBIENT TEMPERATURE**  
T55

**MECHANICAL LIFE**  
5.000.000 cycles

**OPERATING FORCE**  
20 N

**PROTECTION DEGREE**  
IP 68

### NORME

L'interruttore è conforme alle seguenti norme:

EN 61601-3  
EN 61058 - 1:2002+ A2:2008  
EN 61058 - 2 - 1:1993 + A1:1996 + A11:2002

In base a quanto previsto dalle direttive CE:

2006/95/EC  
93/68/CEE

CEI EN 60529

CEI EN 60529 +A1:2000

### STANDARDS

The footswitch is in compliance with the following standards:

EN 61601-3  
EN 61058 - 1:2002+ A2:2008  
EN 61058 - 2 - 1:1993 + A1:1996 + A11:2002

As set forth in EC directives:

2006/95/EC  
93/68/EEC

IEC 529

CEI EN 60529 +A1:2000

### CONFIGURAZIONE CONTATTI

### CONTACTS CONFIGURATION

UNIPOLARE IN DEVIAZIONE



SPDT - NC-NO

UNIPOLARE NO



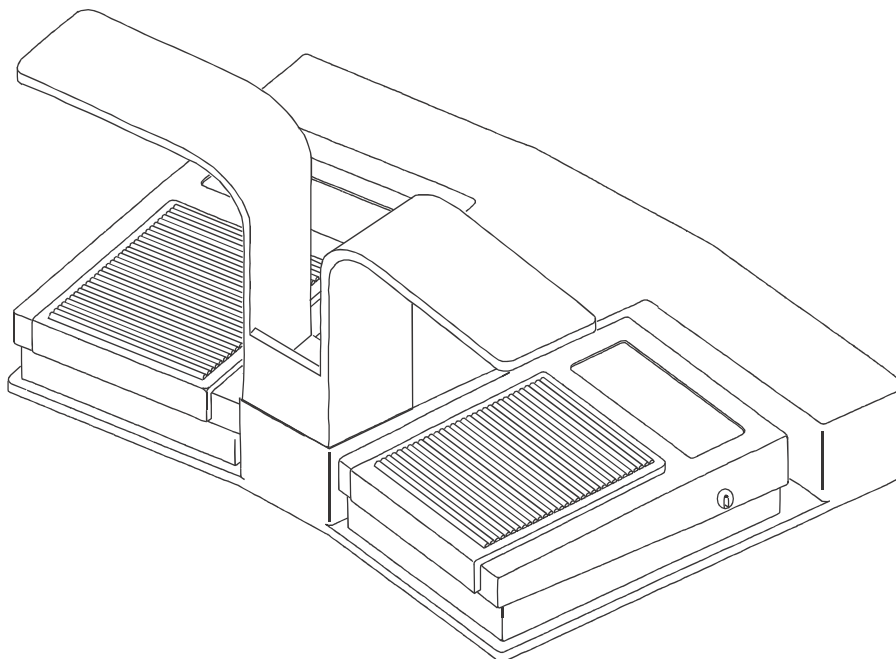
SPST-NO

UNIPOLARE NC



SPST-NC

PROTEZIONE  
PROTECTION



GUIDA ALLA SCELTA  
SELECTION GUIDE

TIPO TYPE	LUNGHEZZE CAVO CABLE LENGTHS	SCHEMA ELETTRICO ELECTRICAL SCHEME	CORRENTE DI LAVORO RATING	COLORE COLOUR	ACCESSORI OPZIONALI OPTIONALS	I	LUNGHEZZE CAVO CABLE LENGTHS	CABLE LENGTHS
B2APW	20	D	3	BL	P	20	2 m	2 m
	25	NO		N		25	2,5 m	2,5 m
			G	30	3 m	3 m		
	30	NC	X	G	II	SCHEMA ELETTRICO ELECTRICAL SCHEME	SCHEMA ELETTRICO ELECTRICAL SCHEME	SCHEMA ELETTRICO ELECTRICAL SCHEME
					III	CORRENTE DI LAVORO RATING	CORRENTE DI LAVORO RATING	CORRENTE DI LAVORO RATING
					V	ACCESSORI OPZIONALI OPTIONALS	ACCESSORI OPZIONALI OPTIONALS	ACCESSORI OPZIONALI OPTIONALS
						P	Protezione Protection	Protezione Protection
						X	Esecuzione speciale Custom construction	Esecuzione speciale Custom construction

ESEMPIO EXAMPLE

B2APW-    -    -    -    -     = B2APW - 25 NOD 3 - N  
 (I) (II) (III) (IV) (V)