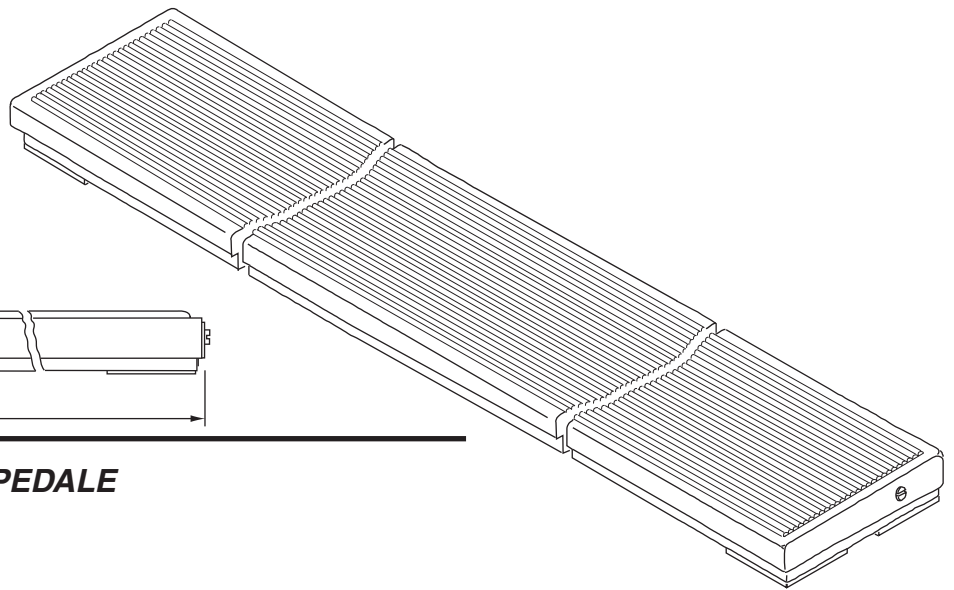
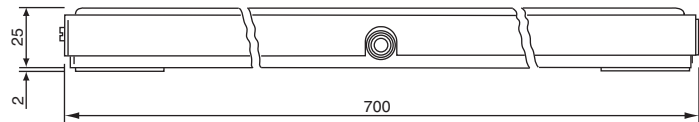
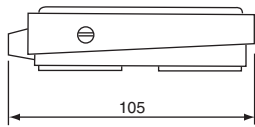




STEELCONTROL

PL7W



INTERRUTTORE ELETTRICO A PEDALE
ELECTRIC FOOTSWITCH



CARATTERISTICHE GENERALI

INVOLUCRO

Acciaio verniciato nero

GRADO DI INQUINAMENTO

2

MOUSSE ANTISCIVOLO

ISOLANTI INTERNI

Materiale termoplastico

LUNGHEZZE CAVO

2 - 2,5 - 3 m

SEZIONE CAVO

0,75 mm²(H05VV)

CORRENTE DI LAVORO

3 A 250 V~

TENSIONE NOMINALE DI TENUTA AD IMPULSO

2,5kV

TEMPERATURA AMBIENTE

T55

VITA MECCANICA

5.000.000 di cicli

FORZA DI AZIONAMENTO

30 N

GRADO DI PROTEZIONE

IP 68

CONFIGURAZIONE CONTATTI CONTACTS CONFIGURATION

GENERAL FEATURES

ENCLOSURE

Black painted steel

POLLUTION DEGREE

2

NON-SKID BASE

INTERNAL INSULATORS

Thermoplastic material

CABLE LENGTHS

2 - 2,5 - 3 m

CABLE SECTION

0,75 mm²(H05VV)

RATING

3 A 250 V~

RATED IMPULSE WITHSTAND VOLTAGE

2,5kV

AMBIENT TEMPERATURE

T55

MECHANICAL LIFE

5.000.000 cycles

OPERATING FORCE

30 N

PROTECTION DEGREE

IP 68

NORME

L'interruttore è conforme alle seguenti norme:

*EN 61058 - 1:2002+ A2:2008
EN 61058 - 2 - 1:1993 + A1:1996 + A11:2002*

In base a quanto previsto dalle direttive CE:

*2006/95/EC
93/68/CEE*

CEI EN 60529

*CEI EN 60529
+A1:2000*

STANDARDS

The footswitch is in compliance with the following standards:

EN 61058 - 1:2002+ A2:2008
EN 61058 - 2 -1:1993 + A1:1996 + A11:2002

As set forth in EC directives:

2006/95/EC
93/68/EEC

IEC 529

CEI EN 60529
+A1:2000

UNIPOLARE IN DEVIAZIONE



SPDT - NC-NO

UNIPOLARE NO



SPST-NO

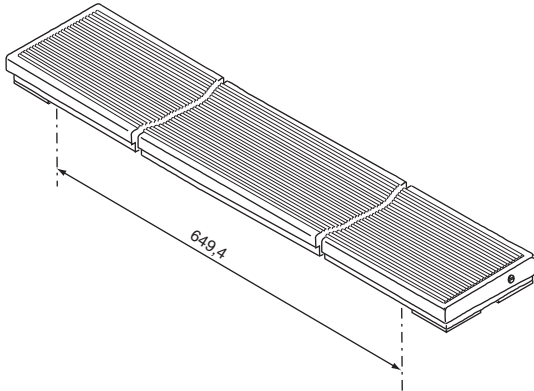
UNIPOLARE NC



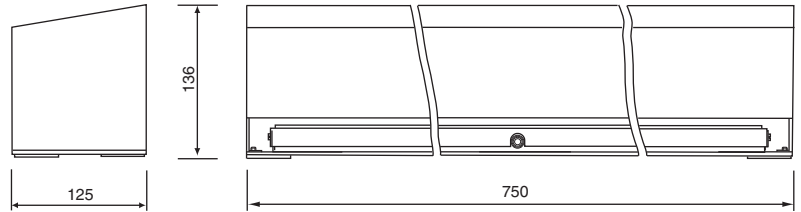
SPST-NC



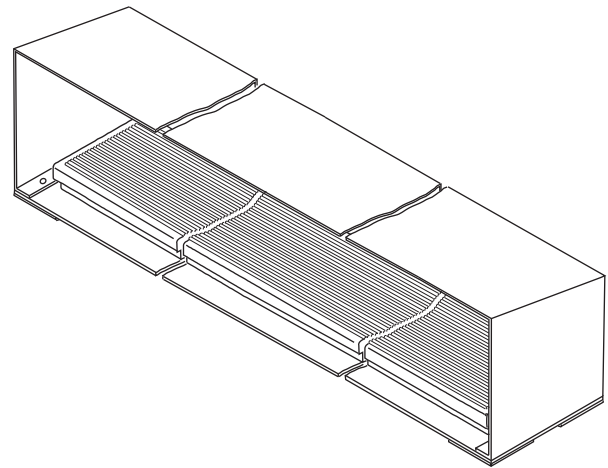
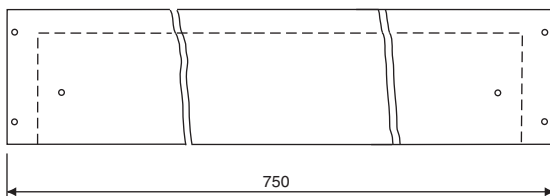
DIMA DI FORATURA
SPACING OF MOUNTING HOLES



PROTEZIONE
PROTECTION



ZAVORRA
BALLAST



GUIDA ALLA SCELTA
SELECTION GUIDE

TIPO TYPE	LUNGHEZZE CAVO CABLE LENGTHS	SCHEMA ELETTRICO ELECTRICAL SCHEME	CORRENTE DI LAVORO RATING	COLORE COLOUR	ACCESSORI OPZIONALI OPTIONALS	(I)	LUNGHEZZE CAVO CABLE LENGTHS	(II)	SCHEMA ELETTRICO ELECTRICAL SCHEME
PL7W	20	NO	3	N	X	20	2 m	2 m	Normally open Normally closed
						25	2,5 m	2,5 m	
	30	NC	Z	(III)	CORRENTE DI LAVORO MARKING CURRENT	3	3 A con cavo	3 A with cable	H05VV-F sez. 0,75 mm ²
				(IV)	COLORE COLOUR	N	Nero	Black	
	(V)	ACCESSORI OPZIONALI OPTIONALS	X	Esecuzioni speciali	Custom construction				
		Z	Zavorra	Ballast					

ESEMPIO EXAMPLE

PL7W - $\frac{\text{I}}$ - $\frac{\text{II}}$ - $\frac{\text{III}}$ - $\frac{\text{IV}}$ - $\frac{\text{V}}$ = PL7W - 20N03 - NX

CODICI PER LA SCELTA
SELECTION CODES

KIT PROTEZIONE PL7 NERA	PROTECTION KIT PL7 BLACK	90010160
-------------------------	--------------------------	----------