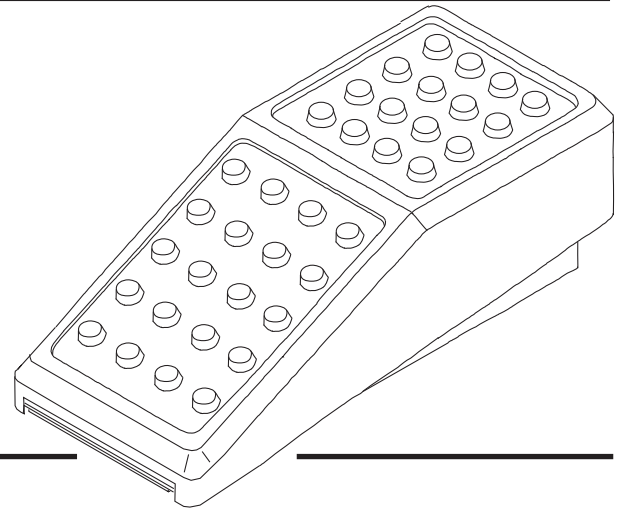
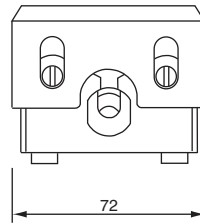
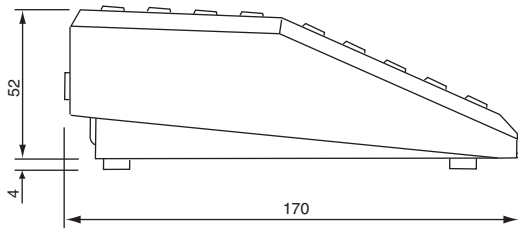




STEELCONTROL

PMW



INTERRUTTORE ELETTRICO A PEDALE STAGNO
WATERPROOF ELECTRIC FOOTSWITCH



CARATTERISTICHE GENERALI

INVOLUCRO

Coperchio in materiale termoplastico
Fondo in acciaio zincato nero

GRADO DI INQUINAMENTO

2

CASSETTINO IMPREGNAZIONE

Materiale termoplastico

ISOLANTE INTERNO

Materiale termoplastico

LUNGHEZZE CAVO

2 - 2,5 - 3 m

SEZIONE CAVO

0,75 mm² (H05VV)

CORRENTE DI LAVORO

3 A 250 V~

TENSIONE NOMINALE DI TENUTA AD IMPULSO

2,5kV

TEMPERATURA AMBIENTE

T55

VITA MECCANICA

6.000.000 di cicli

FORZA DI AZIONAMENTO

24 N

GRADO DI PROTEZIONE

IP 67

GENERAL FEATURES

ENCLOSURE

Cover in thermoplastic material
Bottom in black zinc-plated steel

POLLUTION DEGREE

2

POTTING BOX

Thermoplastic material

INTERNAL INSULATOR

Thermoplastic material

CABLE LENGTHS

2 - 2,5 - 3 m

CABLE SECTION

0,75 mm² (H05VV)

RATING

3 A 250 V~

RATED IMPULSE WITHSTAND VOLTAGE

2,5kV

AMBIENT TEMPERATURE

T55

MECHANICAL LIFE

6.000.000 cycles

OPERATING FORCE

24 N

PROTECTION DEGREE

IP 67

NORME

L'interruttore è conforme alle seguenti norme:

EN 61058 - 1:2002+ A2:2008

EN 61058 - 2 - 1:1993 + A1:1996 + A11:2002

In base a quanto previsto dalle direttive CE:

2006/95/EC 93/68/CEE

CEI EN 60529

Il microinterruttore è stato provato sott'acqua ed ha superato le prove di tenuta stagna. Questo, comunque, non significa che l'interruttore PMW possa essere utilizzato sott'acqua.

STANDARDS

The footswitch is in compliance with the following standards:

EN 61058 - 1:2002+ A2:2008

EN 61058 - 2 -1:1993 + A1:1996 + A11:2002

As set forth in EC directives:

2006/95/EC 93/68/EEC

IEC 529

The microswitch has been tested underwater and has successfully passed tightness tests. Anyway, the PMW switch is not meant for underwater applications.

CONFIGURAZIONE CONTATTI CONTACTS CONFIGURATION

UNIPOLARE IN DEVIAZIONE



SPDT - NC-NO

UNIPOLARE NO



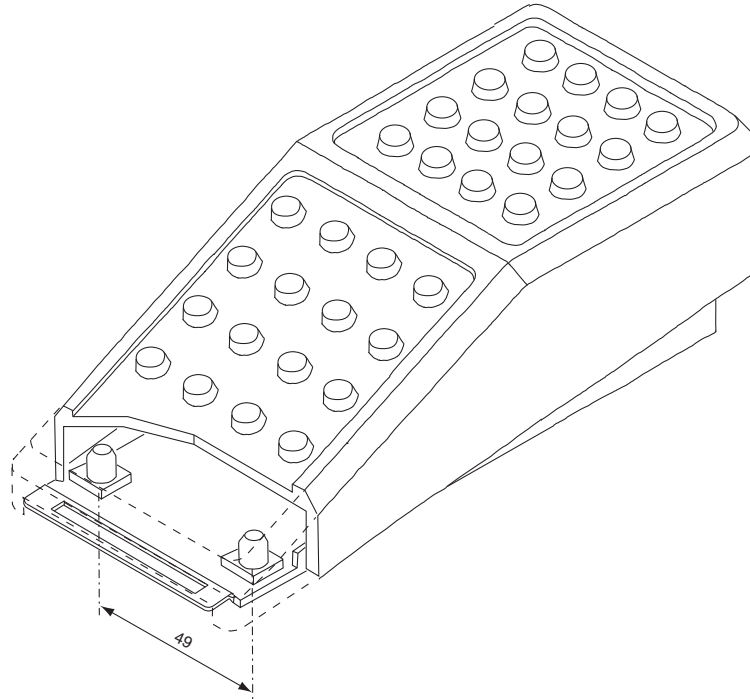
SPST-NO

UNIPOLARE NC



SPST-NC

DIMA DI FORATURA
SPACING OF MOUNTING HOLES



GUIDA ALLA SCELTA
SELECTION GUIDE

TIPO TYPE	LUNGHEZZE CAVO CABLE LENGTHS	SCHEMA ELETTRICO ELECTRICAL SCHEME	CORRENTE DI LAVORO RATING	COLORE COLOUR	ACCESSORI OPZIONALI OPTIONALS	①	LUNGHEZZE CAVO CABLE LENGTHS	②	SCHEMA ELETTRICO ELECTRICAL SCHEME	③	CORRENTE DI LAVORO RATING	④	COLORE COLOUR	⑤	ACCESSORI OPZIONALI OPTIONALS						
PMW	20 25 30	D NO NC	3	N	F X	①	2 m 2,5 m 3 m	②	Deviazione Normalmente aperto Normalmente chiuso	③	3 A con cavo	④	Nero	⑤	Bussola per fissaggio Esecuzioni speciali						
							2 m 2,5 m 3 m		Deviation Normally open Normally closed		3 A with cable		Black		Fixing fasteners Custom construction						

ESEMPIO EXAMPLE

PMW - $\frac{\text{①}}{\text{②}} - \frac{\text{③}}{\text{④}} - \frac{\text{⑤}}{\text{⑥}}$ = PMW - 20NO3 - N X