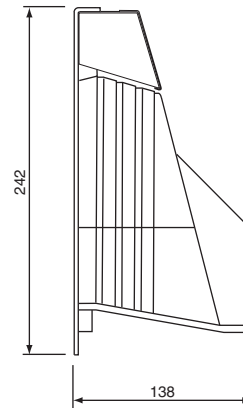
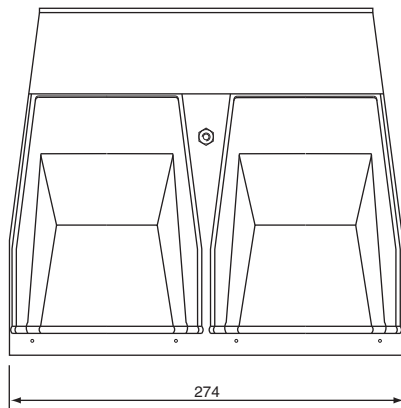




STEELCONTROL

RPM serie B2

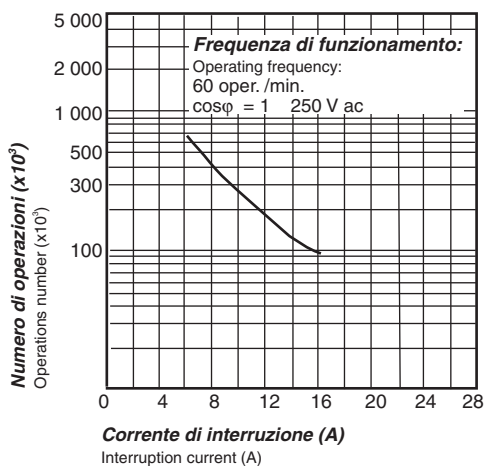


DOPPIO INTERRUTTORE ELETTRICO A PEDALE TWIN ELECTRIC FOOTSWITCH

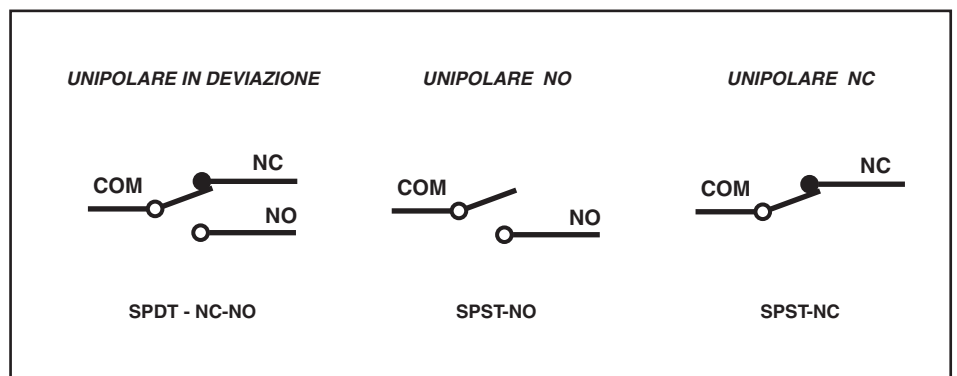


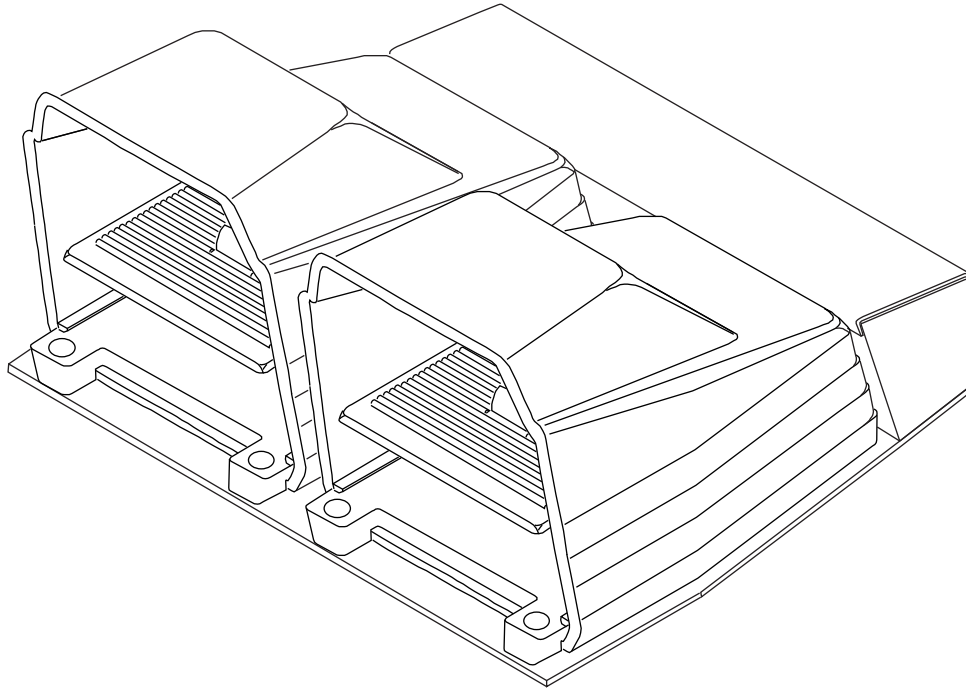
CARATTERISTICHE GENERALI	GENERAL FEATURES	NORME	STANDARDS
INVOLUCRI Costruito con idonei materiali termoplastici	ENCLOSURES Molded with thermoplastic materials	<i>L'interruttore è conforme alle seguenti norme:</i>	The footswitch is in compliance with the following standards:
GRADO DI INQUINAMENTO 2	POLLUTION DEGREE 2	<i>EN 61058 - 1:2002+ A2:2008</i>	EN 61058 - 1:2002+ A2:2008
BASE Acciaio verniciato nero	BASE Black painted steel	<i>EN 61058 - 2 - 1:1993 + A1:1996 + A11:2002</i>	EN 61058 - 2 - 1:1993 + A1:1996 + A11:2002
MOUSSE ANTISCIVOLO	NON-SKID BASE		
LUNGHEZZE CAVO 2 - 2,5 - 3 m	CABLE LENGTHS 2 - 2,5 - 3 m		
SEZIONI CAVO 0,75 - 1 - 1,5 mm ² (H05VV)	CABLE SECTIONS 0,75 - 1 - 1,5 mm ² (H05VV)	<i>In base a quanto previsto dalle direttive CE:</i>	As set forth in EC directives:
CORRENTI DI LAVORO 6(3) - 10(3) - 16(3) A 250 V~	RATING 6(3) - 10(3) - 16(3) A 250 V~	<i>2006/95/EC</i>	2006/95/EC
TENSIONE NOMINALE DI TENUTA AD IMPULSO 2,5kV	RATED IMPULSE WITHSTAND VOLTAGE 2,5kV	<i>93/68/CEE</i>	93/68/EEC
TEMPERATURA AMBIENTE T55	AMBIENT TEMPERATURE T55		
VITA MECCANICA 8.000.000 di cicli	MECHANICAL LIFE 8.000.000 cycles		
FORZA DI AZIONAMENTO 20 N	OPERATING FORCE 20 N		
GRADO DI PROTEZIONE IP 33	PROTECTION DEGREE IP 33		

VITA ELETTRICA ELECTRICAL LIFE



CONFIGURAZIONE CONTATTI CONTACTS CONFIGURATION





GUIDA ALLA SCELTA SELECTION GUIDE

TIPO TYPE	LUNGHEZZE CAVO CABLE LENGTHS	SCHEMA ELETTRICO ELECTRICAL SCHEME	CORRENTI DI LAVORO RATING	COLORI COLOURS	ACCESSORI OPZIONALI OPTIONALS	I	LUNGHEZZE CAVO CABLE LENGTHS	II	SCHEMA ELETTRICO ELECTRICAL SCHEME	III	CORRENTI DI LAVORO RATING	IV	COLORI COLOURS	V	ACCESSORI OPZIONALI OPTIONALS
B2RPM	20	D	6(3)	B	M	20	2 m	2 m	D Deviazione Normally open SPDT-NC-NO NO Normalmente aperto SPST-NO NC Normalmente chiuso Normally closed SPST-NC	III	6(3)	6(3) A con cavo	6(3)	6(3) A with cable	H05VV-F sez. 0,75 mm ² H05VV-F sez. 1 mm ² H05VV-F sez. 1,5 mm ²
						25	2,5 m	2,5 m			10(3)	10(3) A con cavo	10(3)	10(3) A with cable	
						30	3 m	3 m			16(3)	16(3) A con cavo	16(3)	16(3) A with cable	
						B	Bianco	White			RAL 9002				
						G	Giallo	Yellow							
N	Nero	Black													
						V	M	Dispositivo bistabile	Bistable device	S	Blocco sicurezza	Safety lock	X	Esecuzione speciale	Custom construction
	I	II	III	IV	V										

ESEMPIO EXAMPLE

B2RPM - - - = B2RPM - 25NOD6 - NX
 I II III IV V