

INTERRUTTORE ELETTRICO A PEDALE
ELECTRIC FOOTSWITCH



CARATTERISTICHE GENERALI

INVOLUCRO

Costruito con idonei materiali termoplastici

GRADO DI INQUINAMENTO

2

ZAVORRA INTERNA

Acciaio zincato

LUNGHEZZE CAVO

2 - 2,5 - 3 m

SEZIONI CAVO

0,50 (H03VV)
0,75 - 1 - 1,5 mm²(H05VV)

CORRENTI DI LAVORO

2 A 24 V~
6(3) - 10(3) - 16(3) A 250 V~

TENSIONE NOMINALE DI TENUTA AD IMPULSO

2,5kV

TEMPERATURA AMBIENTE

T55

VITA MECCANICA

8.000.000 di cicli

FORZA DI AZIONAMENTO

20 N

GRADO DI PROTEZIONE

IP 33

GENERAL FEATURES

ENCLOSURE

Molded with thermoplastic materials

POLLUTION DEGREE

2

INTERNAL BALLAST

Zinc-plated steel

CABLE LENGTHS

2 - 2,5 - 3 m

CABLE SECTIONS

0,50 (H03VV)
0,75 - 1 - 1,5 mm²(H05VV)

RATING

2 A 24 V~
6(3) - 10(3) - 16(3) A 250 V~

RATED IMPULSE WITHSTAND VOLTAGE

2,5kV

AMBIENT TEMPERATURE

T55

MECHANICAL LIFE

8.000.000 cycles

OPERATING FORCE

20 N

PROTECTION DEGREE

IP 33

NORME

L'interruttore è conforme alle seguenti norme:

EN 61058 - 1:2002+ A2:2008

EN 61058 - 2 - 1:1993 + A1:1996 + A11:2002

In base a quanto previsto dalle direttive CE:

2006/95/EC 93/68/CEE

STANDARDS

The footswitch is in compliance with the following standards:

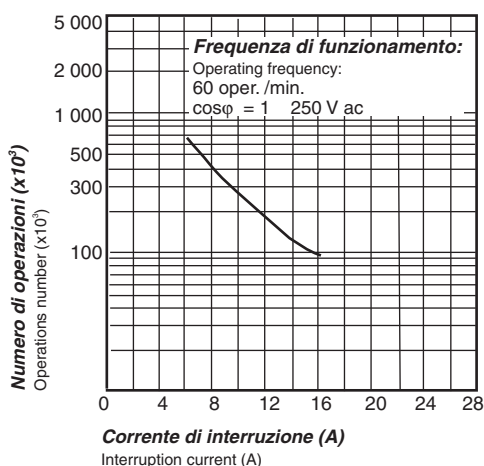
EN 61058 - 1:2002+ A2:2008

EN 61058 - 2 - 1:1993 + A1:1996 + A11:2002

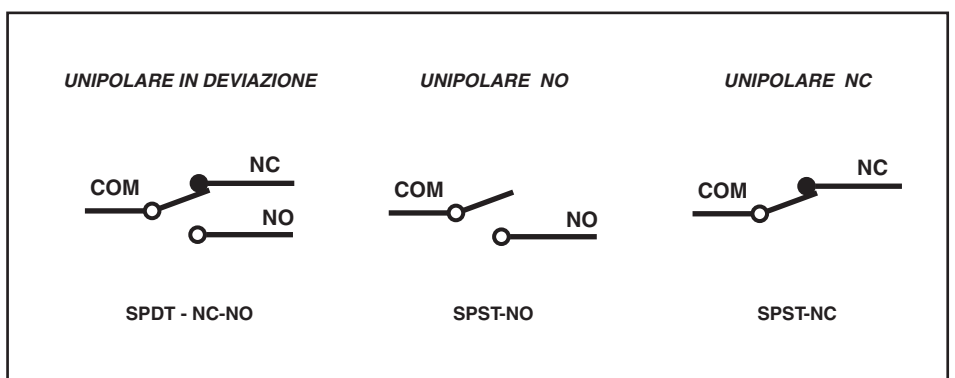
As set forth in EC directives:

2006/95/EC 93/68/EEC

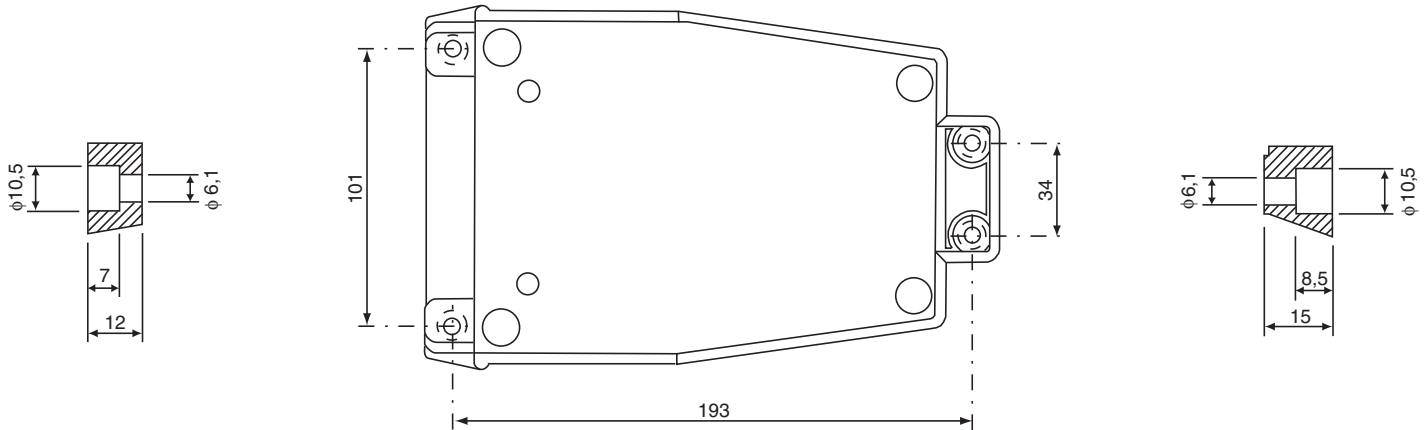
VITA ELETTRICA ELECTRICAL LIFE



CONFIGURAZIONE CONTATTI CONTACTS CONFIGURATION



DIMA DI FORATURA
SPACING OF MOUNTING HOLES



GUIDA ALLA SCELTA
SELECTION GUIDE

TIPO TYPE	LUNGHEZZE CAVO CABLE LENGTHS	SCHEMA ELETTRICO ELECTRICAL SCHEME	CORRENTI DI LAVORO RATING	COLORI COLOURS	ACCESSORI OPZIONALI OPTIONALS	I	LUNGHEZZE CAVO CABLE LENGTHS		
RPM	00		2		J	00 20 25 30	senza cavo 2 m 2,5 m 3 m	without cable 2 m 2,5 m 3 m	
	20	D	6(3)	B	M	II	SCHEMA ELETTRICO D Deviazione NO Normalmente aperto NC Normalmente chiuso	ELECTRICAL SCHEME Deviation Normally open Normally closed	SPDT-NC-NO SPST-NO SPST-NC
	25	NO	10(3)	G	S	III	CORRENTI DI LAVORO 2 2 A con cavo 6(3) 6(3) A con cavo 10(3) 10(3) A con cavo 16(3) 16(3) A con cavo	RATING 2 A with cable 6(3) A with cable 10(3) A with cable 16(3) A with cable	H03VV-F sez. 0,50 mm ² H05VV-F sez. 0,75 mm ² H05VV-F sez. 1 mm ² H05VV-F sez. 1,5 mm ²
	30	NC	16(3)	N	X	IV	COLORI B Bianco G Giallo N Nero	COLOURS White Yellow Black	RAL 9002
						V	ACCESSORI OPZIONALI J Jack 6,3 mono M Dispositivo bistabile S Blocco sicurezza X Esecuzione speciale	OPTIONALS Jack 6,3 mono Bistable device Safety lock Custom construction	
	I	II	III	IV	V				

ESEMPIO EXAMPLE

RPM - - - = RPM - 20NO6 - NX
 (I) (II) (III) (IV) (V)