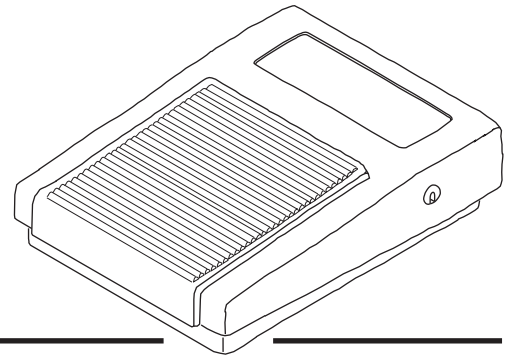
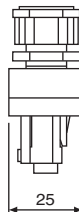
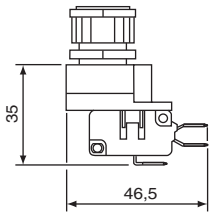
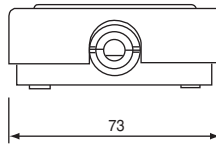
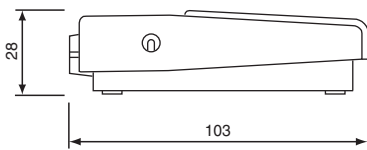




STEELCONTROL

A+RS



COMANDO PNEUMATICO A PEDALE + INTERRUPTORE REMOTO
PNEUMATIC FOOTCONTROL + REMOTE SWITCH

COMANDO PNEUMATICO A

PNEUMATIC FOOTCONTROL A

CARATTERISTICHE GENERALI

GENERAL FEATURES

INVOLUCRO

Materiale termoplastico

ENCLOSURE

Thermoplastic material

GRADO DI INQUINAMENTO

2

POLLUTION DEGREE

2

ZAVORRA

Acciaio zincato

BALLAST

Zinc-plated steel

LUNGHEZZA TUBO

2,5 m

PIPE LENGTH

2,5 m

FORZA DI AZIONAMENTO

36 N

OPERATING FORCE

36 N

INTERRUPTORE REMOTO RS
CARATTERISTICHE GENERALI

REMOTE SWITCH RS
GENERAL FEATURES

INCASTELLATURA

Materiale termoplastico

MOUNT

Thermoplastic material

CORRENTE DI LAVORO

16(3) A 250 V~

RATING

16(3) A 250 V~

TEMPERATURA AMBIENTE

T55

AMBIENT TEMPERATURE

T55

VITA MECCANICA

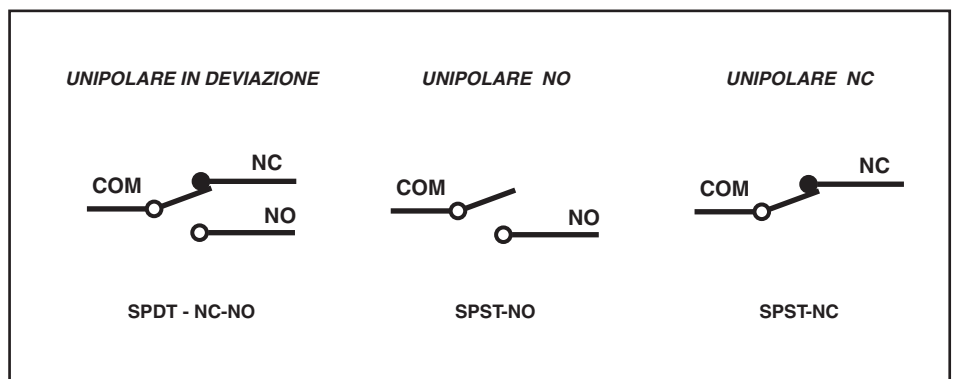
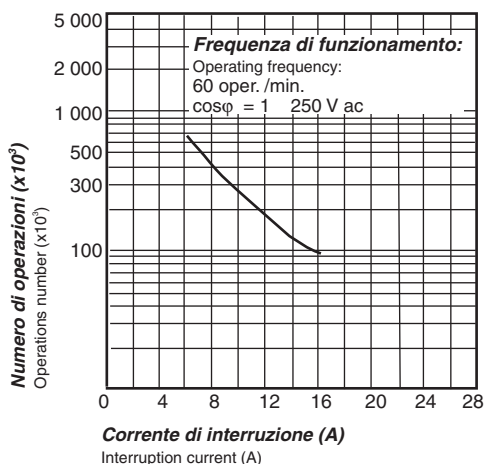
5.000.000 di cicli

MECHANICAL LIFE

5.000.000 cycles

VITA ELETTRICA ELECTRICAL LIFE

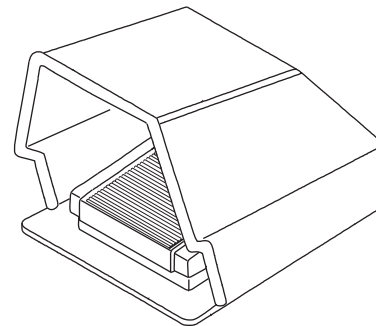
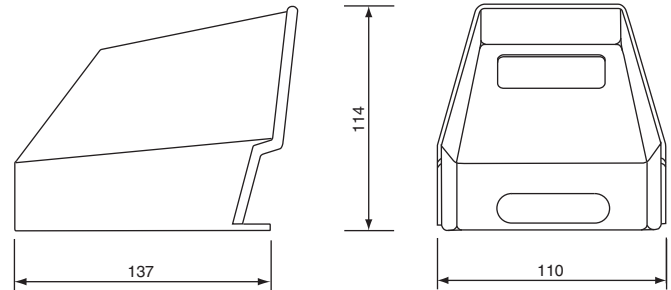
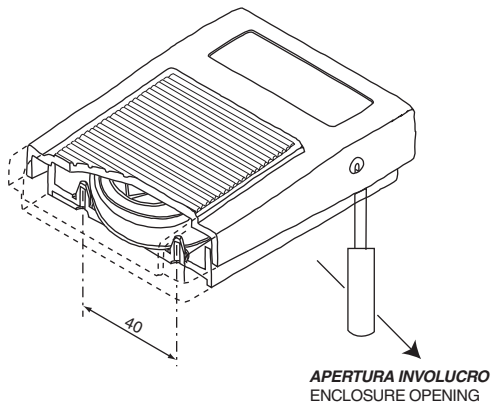
CONFIGURAZIONE CONTATTI CONTACTS CONFIGURATION



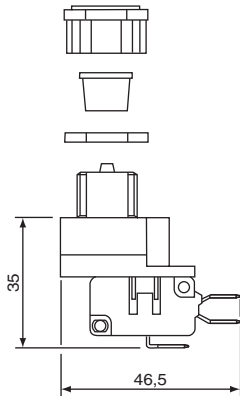


PROTEZIONE
PROTECTION

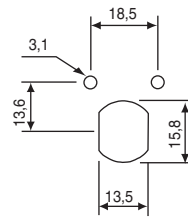
DIMA DI FORATURA
SPACING OF MOUNTING HOLES



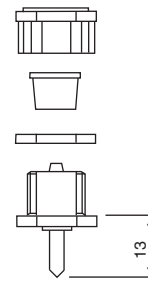
INTERRUTTORE
SWITCH



DIMA DI FORATURA
SPACING OF MOUNTING HOLES



PASSAPARETE
WALL-CROSSING DEVICE



CODICI PER LA SCELTA
SELECTION CODES

COMANDO A PEDALE A-25-N	FOOTCONTROL A-25-N	77278011
KIT PROTEZIONE AP NERA	PROTECTION KIT AP BLACK	90010008
KIT PROTEZIONE AP GIALLA	PROTECTION KIT AP YELLOW	90010010
INTERRUTTORE RS	SWITCH RS	77279501
INTERRUTTORE BISTABILE RSM	BISTABLE SWITCH RSM	77279510
PASSAPARETE	WALLCROSSING DEVICE	91050001