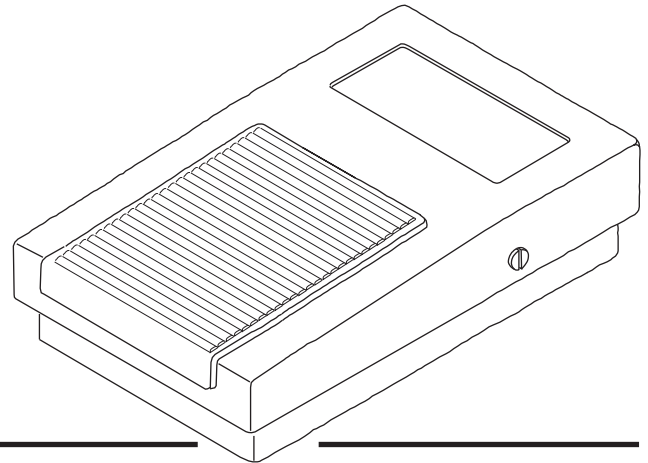
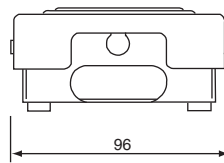
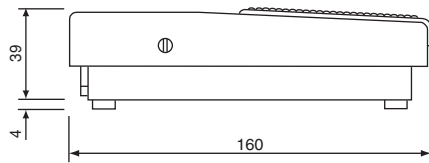




STEELCONTROL

EPAW



COMANDO ELETTROPNEUMATICO A PEDALE STAGNO
WATERPROOF ELECTROPNEUMATIC FOOTCONTROL



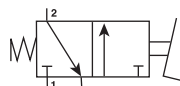
CARATTERISTICHE GENERALI	GENERAL FEATURES	NORME	STANDARDS	CARATTERISTICHE D'IMPIEGO
INVOLUCRO Coperchio in materiale termoplastico Fondo in acciaio verniciato nero	ENCLOSURE Cover in thermoplastic material Bottom in black painted steel	<i>L'interruttore è conforme alle seguenti norme:</i>	The footswitch is in compliance with the following standards:	DIAMETRO NOMINALE 2,5 mm
GRADO DI INQUINAMENTO 2	POLLUTION DEGREE 2			PORTATA NOMINALE A 6 BAR 100 NI/min
CASSETTINO IMPREGNAZIONE Materiale termoplastico	POTTING BOX Thermoplastic material	EN 61058 - 1:2002+ A2:2008	EN 61058 - 1:2002+ A2:2008	TEMPERATURA D'ESERCIZIO max +60° C
LUNGHEZZA CAVO 3 m	CABLE LENGTH 3 m	EN 61058 - 2 - 1:1993 + A1:1996 + A11:2002	EN 61058 - 2 - 1:1993 + A1:1996 + A11:2002	PRESSIONE D'ESERCIZIO 2 a 10 BAR
SEZIONE CAVO 0,75 mm ² (H05VV)	CABLE SECTION 0,75 mm ² (H05VV)			FLUIDO aria filtrata 50 µ con o senza lubrificante
CORRENTE DI LAVORO 3 A 250 V~	RATING 3 A 250 V~	<i>In base a quanto previsto dalle direttive CE:</i>	<i>As set forth in EC directives:</i>	OPERATING FEATURES
TENSIONE NOMINALE DI TENUTA AD IMPULSO 2,5kV	RATED IMPULSE WITHSTAND VOLTAGE 2,5kV	2006/95/EC	2006/95/EC	NOMINAL ORIFICE 2,5 mm
TEMPERATURA AMBIENTE T55	AMBIENT TEMPERATURE T55	93/68/CEE	93/68/EEC	NOMINAL FLOW RATE AT 6 BAR 100 NI/min
VITA IN CONDIZIONI STANDARD 5.000.000 di cicli	EXPECTED LIFE IN STANDARD CONDITIONS 5.000.000 cycles	CEI EN 60529	IEC 529	WORKING TEMPERATURE max +60° C
FORZA DI AZIONAMENTO 30 N	OPERATING FORCE 30 N	CEI EN 60529 +A1:2000	CEI EN 60529 +A1:2000	WORKING PRESSURE 2 to 10 BAR
GRADO DI PROTEZIONE IP 68	PROTECTION DEGREE IP 68			FLUID 50 µ filtered and lubricated or not lubricated air
MICROVALVOLA	MICROVALVE			
MATERIALI Corpo: alluminio 11S Molla: INOX Guarnizione: NBR Parti interne: ottone OT58	MATERIALS Body: aluminium 11S Spring: stainless steel Seals: NBR Internal parts: brass OT58			
FUNZIONI PNEUMATICHE 3 vie - 2 connessioni 5 vie - 3 connessioni	PNEUMATIC FUNCTIONS 3 ways - 2 ports 5 ways - 3 ports			

UNIPOLARE IN DEVIAZIONE

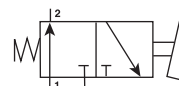


SPDT - NC-NO

MICROVALVOLA 3 VIE
3 WAYS MICROVALVE

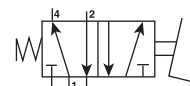


Normalmente chiuso
Normally closed



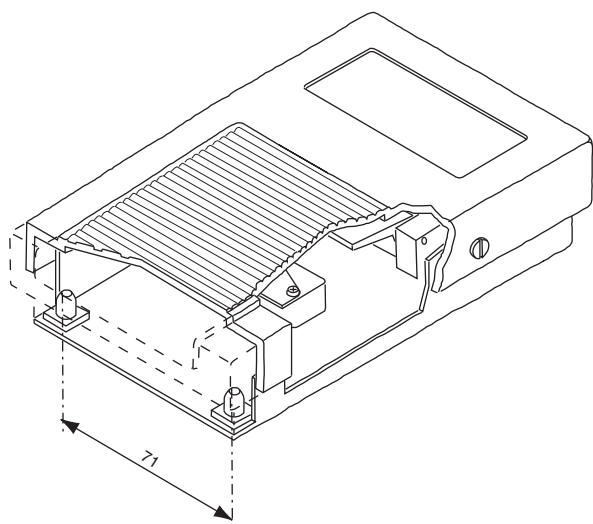
Normalmente aperto
Normally open

MICROVALVOLA 5 VIE
5 WAYS MICROVALVE

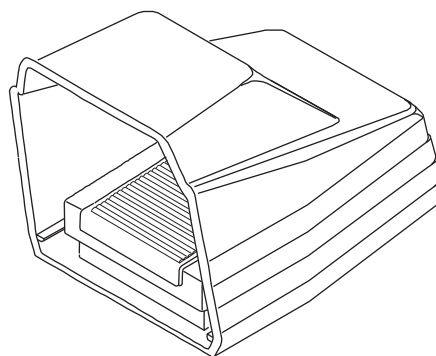
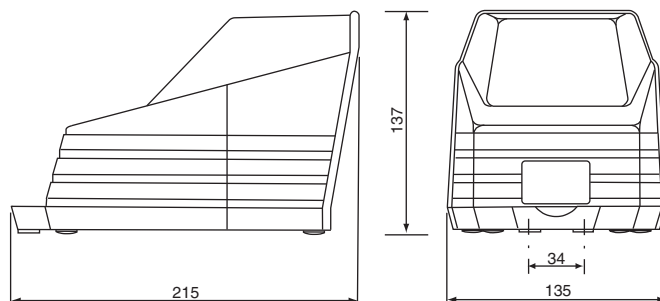




DIMA DI FORATURA
SPACING OF MOUNTING HOLES



PROTEZIONE
PROTECTION



GUIDA ALLA SCELTA
SELECTION GUIDE

TIPO TYPE	LUNGHEZZA CAVO CABLE LENGTH	SCHEMA ELETRICO ELECTRICAL SCHEME	CORRENTE DI LAVORO RATING	FUNZIONI PNEUMATICHE PNEUMATIC FUNCTIONS	ATTACCHI CONNECTIONS	COLORI COLOURS	ACCESSORI OPZIONALI OPTIONALS	I	II	III	IV	V	VI	VII
EPAW	30	D	3	5	F	B	F	LUNGHEZZA CAVO	LENGTH CABLE					
								30	3 m	3 m				
								SCHEMA ELETRICO	ELECTRICAL SCHEME					
								D	Deviazione	Deviation	SPDT - NC - NO			
								CORRENTE DI LAVORO	RATING					
								3	3 A con cavo	3 A with cable	HO5VV - F sez. 0,75 mm ²			
								FUNZIONI PNEUMATICHE	PNEUMATIC FUNCTIONS					
5 3C 3O	5 vie 3 vie normalmente chiuso 3 vie normalmente aperto	5 ways 3 ways normally closed 3 ways normally open												
ATTACCHI	CONNECTIONS													
F R	Attacchi M5 Attacchi rapidi per tubo Ø 4x2,5 Tipo Rilsan PA11 DIN 74324	M5 threaded connections Quick connections for Ø 4x2,5 pipes Type Rilsan PA11 DIN 74324												
COLORI	COLOURS													
B N	Bianco Nero	White Black	RAL 9002											
ACCESSORI OPZIONALI	OPTIONALS													
F X	Bussole per fissaggio Esecuzioni speciali	Fixing fasteners Custom construction												

ESEMPIO EXAMPLE

EPAW- - - = EPAW - 30D3 - 5R - FP
 (I) (II) (III) (IV) (V) (VI) (VII)

CODICI PER LA SCELTA
SELECTION CODES

KIT PROTEZIONE EP GIALLA	PROTECTION KIT EP YELLOW	90010024
--------------------------	--------------------------	----------