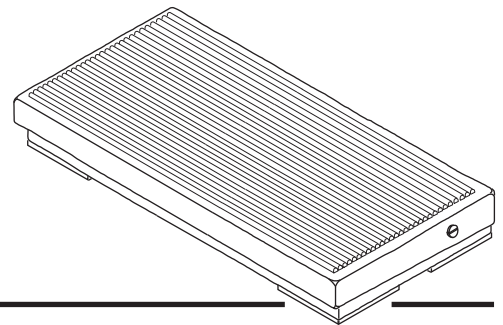
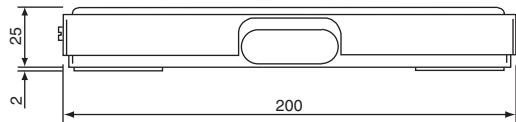
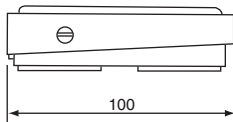




**STEELCONTROL**

**PL2A**



**COMANDO PNEUMATICO A PEDALE  
PNEUMATIC FOOTCONTROL**

**CARATTERISTICHE GENERALI**

**GENERAL FEATURES**

**CARATTERISTICHE D'IMPIEGO**

**INVOLUCRO**

Acciaio verniciato nero

**ENCLOSURE**

Black painted steel

**DIAMETRO NOMINALE**

2,5 mm

**GRADO DI INQUINAMENTO**

2

**POLLUTION DEGREE**

2

**PORTATA NOMINALE A 6 BAR**

100 NI/min

**MOUSSE ANTISCIVOLO**

**NON-SKID BASE**

**TEMPERATURA D'ESERCIZIO**

max +60 C

**VITA IN CONDIZIONI STANDARD**

5.000.000 di cicli

**EXPECTED LIFE  
IN STANDARD CONDITIONS**

5.000.000 cycles

**PRESSIONE D'ESERCIZIO**

2 a 10 BAR

**FORZA DI AZIONAMENTO**

30 N

**OPERATING FORCE**

30 N

**FLUIDO**

aria filtrata 50 µ con o senza lubrificante

**MICROVALVOLA**

**MICROVALVE**

**OPERATING FEATURES**

**MATERIALI**

Corpo: alluminio 11S  
Molla: INOX  
Guarnizione: NBR  
Parti interne: ottone OT58

**MATERIALS**

Body: aluminium 11S  
Spring: stainless steel  
Seals: NBR  
Internal parts: brass OT58

**NOMINAL ORIFICE**

2,5 mm

**FUNZIONI PNEUMATICHE**

3 vie - 2 connessioni  
5 vie - 3 connessioni

**PNEUMATIC FUNCTIONS**

3 ways - 2 ports  
5 ways - 3 ports

**NOMINAL FLOW RATE AT 6 BAR**

100 NI/min

**WORKING TEMPERATURE**

max +60 C

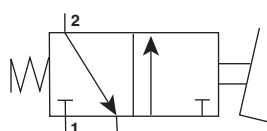
**WORKING PRESSURE**

2 to 10 BAR

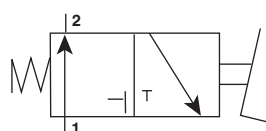
**FLUID**

50 µ filtered and lubricated or not lubricated air

**MICROVALVOLA 3 VIE**  
3 WAYS MICROVALVE

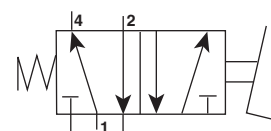


**Normalmente chiuso**  
Normally closed

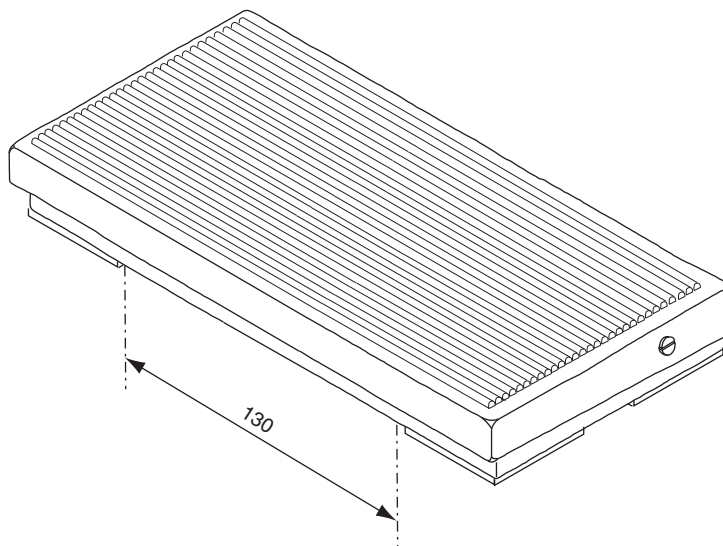


**Normalmente aperto**  
Normally open

**MICROVALVOLA 5 VIE**  
5 WAYS MICROVALVE



**DIMA DI FORATURA**  
SPACING OF MOUNTING HOLES



**GUIDA ALLA SCELTA**  
SELECTION GUIDE

TIPO TYPE	FUNZIONI PNEUMATICHE PNEUMATIC FUNCTIONS	ATTACCHI CONNECTIONS	COLORE COLOUR	ACCESSORIO OPZIONALE OPTIONAL	I	FUNZIONI PNEUMATICHE PNEUMATIC FUNCTIONS	PNEUMATIC FUNCTIONS
<b>PL2A</b>	5	F	N	X	I	5 vie 3 vie normalmente chiuso 3 vie normalmente aperto	5 ways 3 ways normally closed 3 ways normally open
	3C				II	<b>ATTACCHI</b> Attacchi M5 Attacchi rapidi per tubo Ø 4x2,5 Tipo Rilsan PA11 DIN 74324	CONNECTIONS M5 threaded ports Quick connection for Ø 4x2,5 pipes Type Rilsan PA11 DIN 74324
	30	R			III	<b>COLORE</b> Nero	COLOUR Black
					IV	<b>ACCESSORIO OPZIONALE</b>	OPTIONAL
	I	II	III	IV	X	Esecuzione speciale	Custom construction

**ESEMPIO** EXAMPLE

PL2A -  $\frac{\text{I}}$  -  $\frac{\text{II}}$  -  $\frac{\text{III}}$  -  $\frac{\text{IV}}$  = PL2A - 3CR -N