

COMANDO PNEUMATICO A PEDALE
PNEUMATIC FOOTCONTROL

CARATTERISTICHE GENERALI

INVOLUCRO

Costruito con idonei materiali termoplastici

ZAVORRA INTERNA

Acciaio zincato

TEMPERATURA AMBIENTE

Max 60° C

VITA IN CONDIZIONI STANDARD

8.000.000 di cicli

FORZA DI AZIONAMENTO

25 N

VALVOLA

MATERIALI

Corpo: alluminio 11S
Molla: INOX
Guarnizione: NBR
Parti interne: ottone OT58

FUNZIONI PNEUMATICHE

5 vie - 3 connessioni

GENERAL FEATURES

ENCLOSURE

Molded with thermoplastic materials

INTERNAL BALLAST

Zinc-plated steel

AMBIENT TEMPERATURE

Max 60° C

EXPECTED LIFE IN STANDARD CONDITIONS

8.000.000 cycles

OPERATING FORCE

25 N

VALVE

MATERIALS

Body: aluminium 11S
Spring: stainless steel
Seals: NBR
Internal parts: brass OT58

PNEUMATIC FUNCTIONS

5 ways - 3 ports

CARATTERISTICHE D'IMPIEGO

PORTATA NOMINALE A 6 BAR

350 NI/min con tubo ø 4
540 NI/min con tubo ø 6
850 NI/min con tubo ø 8

TEMPERATURA D'ESERCIZIO

max + 60° C

PRESSIONE D'ESERCIZIO

2 a 10 BAR

FLUIDO

aria filtrata 50 con o senza lubrificante

OPERATING FEATURES

NOMINAL FLOW RATE AT 6 BAR

350 NI/min with pipe ø 4
540 NI/min with pipe ø 6
850 NI/min with pipe ø 8

WORKING TEMPERATURE

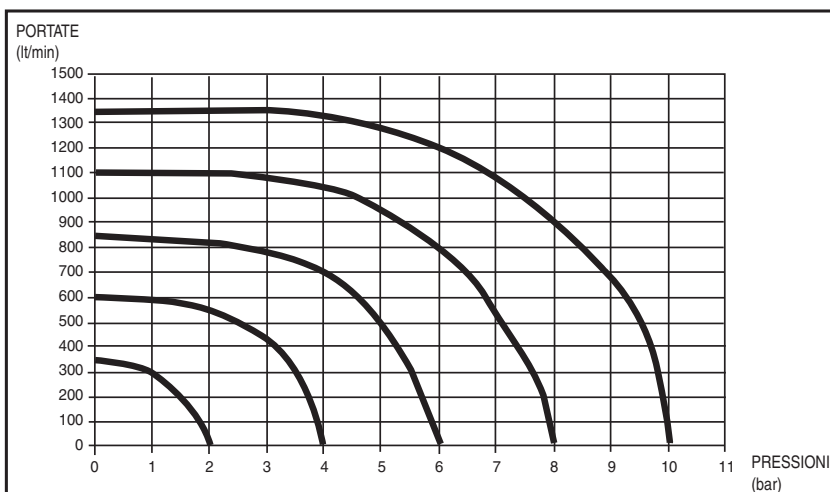
max + 60° C

WORKING PRESSURE

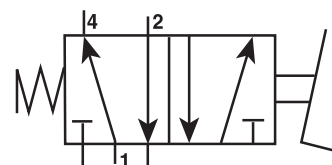
2 to 10 BAR

FLUID

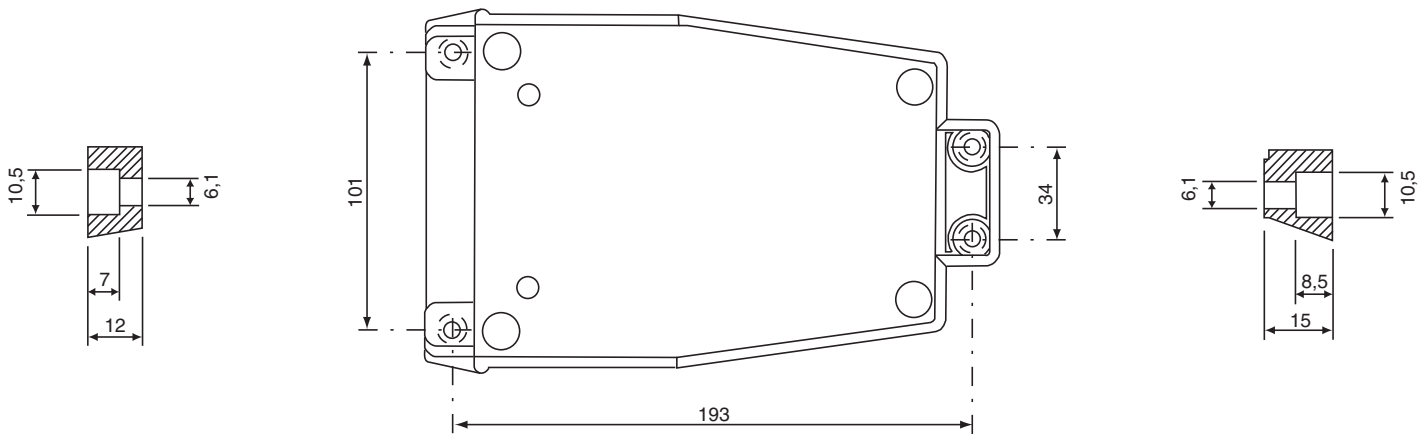
50 filtered and lubricated or not lubricated air



MICROVALVOLA 5 VIE
5 WAYS MICROVALVE



DIMA DI FORATURA
SPACING OF MOUNTING HOLES



GUIDA ALLA SCELTA
SELECTION GUIDE

TIPO TYPE	FUNZIONE PNEUMATICA PNEUMATIC FUNCTION	ATTACCHI CONNECTIONS	COLORE COLOUR	ACCESSORI OPZIONALI OPTIONALS	I 5	FUNZIONE PNEUMATICA 5 vie	PNEUMATIC FUNCTION 5 ways
RPA	5	R4	G	M	II	ATTACCHI Attacchi rapidi per tubi Ø 4x2,5 Attacchi rapidi per tubi Ø 6x4 Attacchi rapidi per tubi Ø 8x6 Tipo Rilsan PA11 DIN 74324	CONNECTIONS Quick connections for Ø 4x2,5 pipes Quick connections for Ø 6x4 pipes Quick connections for Ø 8x6 pipes Type Rilsan PA11 DIN 74324
		R6		S	III	COLORE G Giallo	COLOUR Yellow
		R8		X	IV	ACCESSORI OPZIONALI M Dispositivo bistabile S Blocco di sicurezza X Esecuzione speciale	OPTIONALS Bistable device Safety lock Custom construction
	I	II	III	IV			

ESEMPIO EXAMPLE

RPA - - - = RPA - 5R6 - GM
 (I) (II) (III) (IV)